

EFR32FG23 868-915 MHZ
+14 DBM (FG23-
DK2600A) 开发套件
评估报告



2022-6-6

目录

前言:	2
一. (FG23-DK2600A) 开发套件简介	2
1. 创新之处	2
2. 一线式开发模式	2
3. 人性化设计	4
二. 硬件分析	5
1. 系统框图	5
2. 电源	5
3. 复位键	6
4. 外设	6
4.1 段式液晶	6
5. 调试	8
5.1 板载调试器	9
5.2 外部调试器	10
5.3 虚拟串口	10
6. Radio	11
6.1 射频部分	11

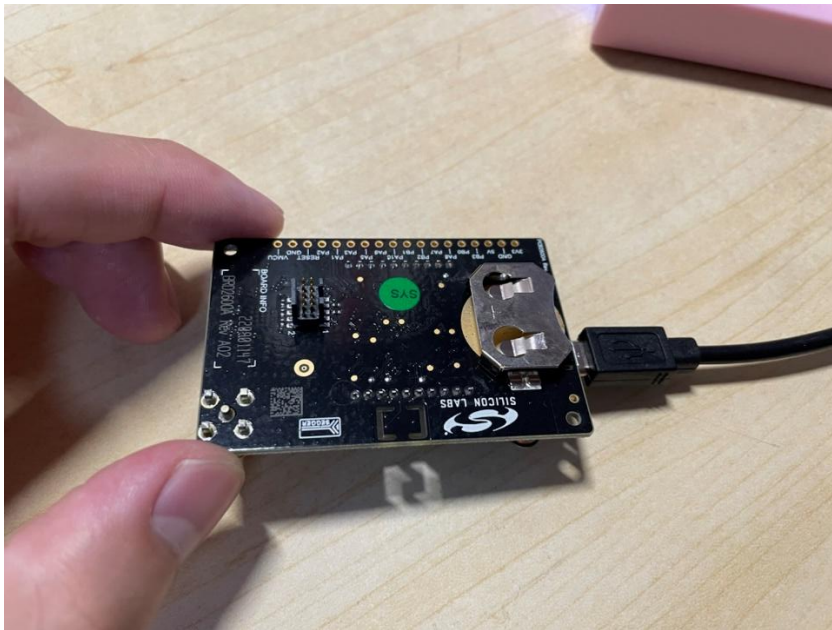
前言：

很荣幸能申请到 FG23-DK2600A EFR32FG23 868-915 MHz +14 dBm 开发套件，开发板很紧凑，第一时间看了一下，功能还是挺丰富的。很少看到能够支持 1GHz 以下的物联网开发板。上面尽然还有块焊接好的段式液晶屏，还有 LEESE 和脉冲计数器。

一.（FG23-DK2600A）开发套件简介

1.创新之处

提供了纽扣电池的地方，非常适合制作成家用小产品，这个板子通信方式和行业案例传感器可以随意搭配，给予开发者更大的想象空间。



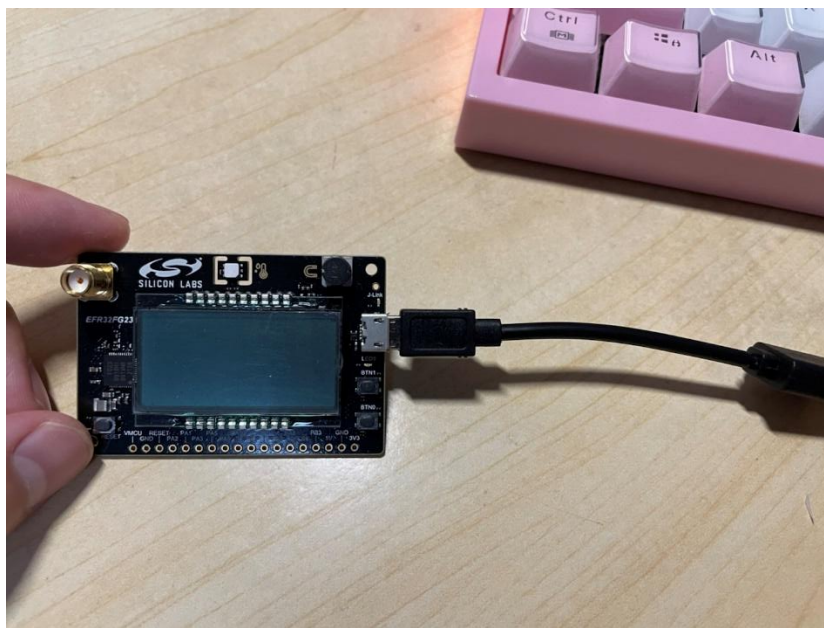
2.一线式开发模式

和我初学单片机时使用的 STM32C51 开发板不同的是，FG23-DK2600A 开发板易操作上手快，

为什么这样说呢。FG23-DK2600A 开发板将开发过程中繁琐的接线连线，用一条 USB 代替，这条 USB 可完成供电、代码烧录、调试、日志打印和开发需求。

套件内容：

- 1 个 BRD2600A xG23 868-915 MHz +14 开发板
- 1 根 868 MHz 天线
- 1 根 915 MHz 天线
- (2) 个 5 号电池座
- USB 连接线



套件功能：

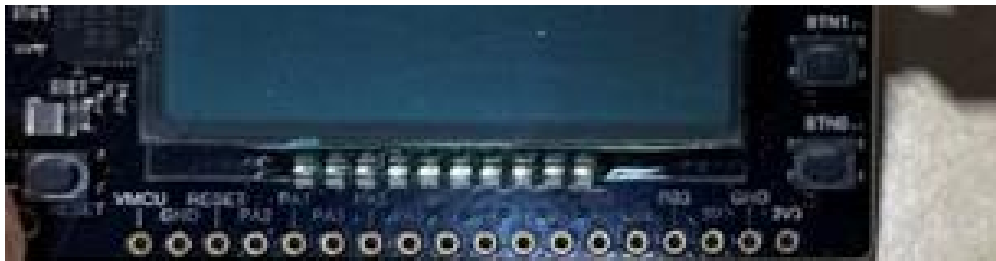
- +14 dBm xG23 开发板，基于 xG23 512kB 闪存 QFN48 SoC
- SMC 连接器
- 数据包追踪接口
- 集成调试和数据包追踪
- 虚拟 COM 端口
- J-Link 板载调试器，支持 SWD
- 外部设备调试
- USB 连接
- 段式液晶
- 用户 LED / 按钮
- Si7021 RHT 传感器
- CR2032 钮扣电池支持

3.人性化设计

RESET 键和其余两个 BTN1 和 BTM0 是分开的，对使用者非常友好，温度模块在正上方，采用非常形象的图案，让人一眼看出是什么功能模块，以及右上方的 LC 传感器非常清晰可识别。



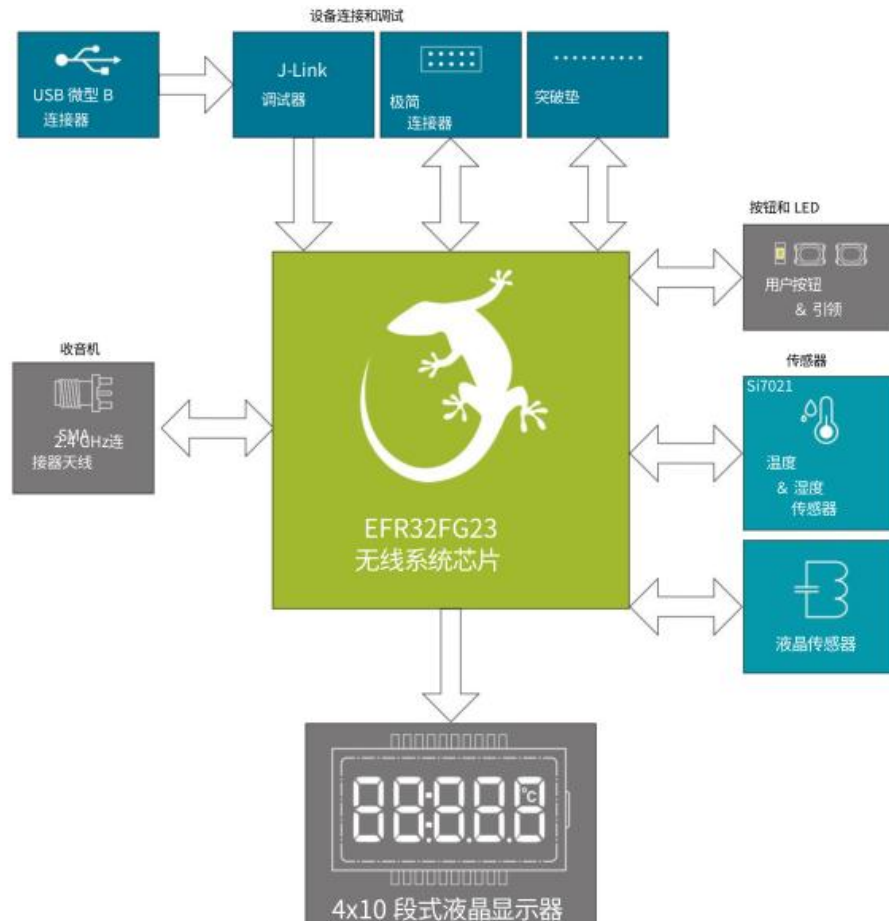
温度模块&LC 传感器



按键布局

二. 硬件分析

1. 系统框图

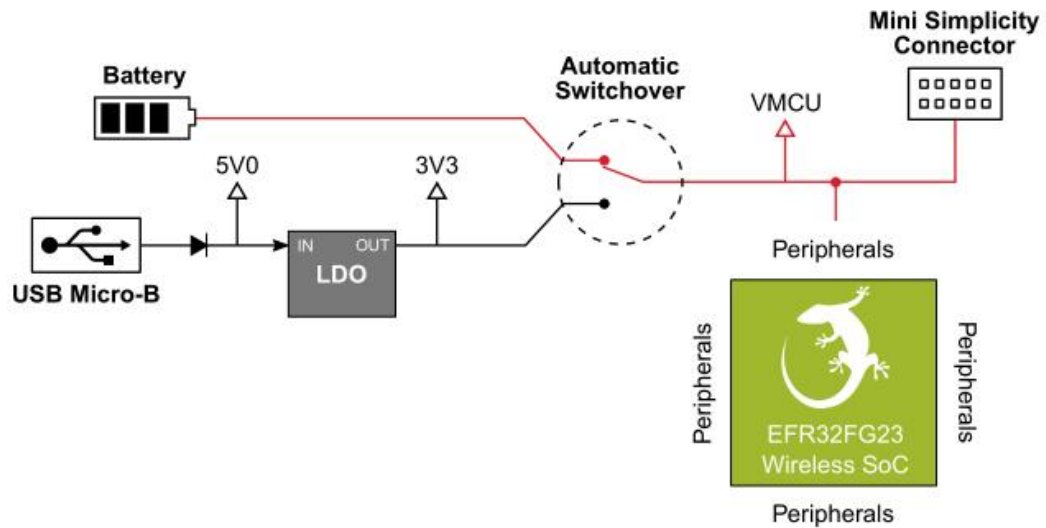


2. 电源

该套件可以通过以下接口之一供电：

- USB 微型 B
- 电池
- MiniSimplicity 连接器

下图显示了套件上可用的电源选项，并说明了主要系统电源架构。



3. 复位键

FR32FG23 可以通过几个不同的来源复位：

- 用户按下 RESET 按钮。
- 板载调试器将 #RESET 引脚拉低。
将 #RESET 引脚拉低的外部调试器。

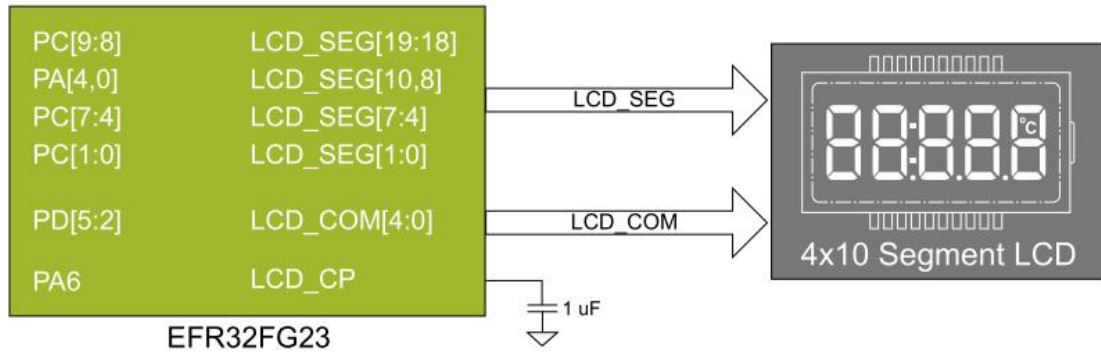
4. 外设

EFR32FG23 开发套件包含一组可从 EFR32FG23 访问的外设：

- 一段 LCD
 - 一个 SiliconLabsSi7021 相对湿度和温度传感器
 - 一个 LC 传感器
- 一个 LED 和两个按钮

4.1 段式液晶

一个 20 引脚分段 LCD 连接到 EFR32FG23 的 LCD 外设。LCD4 条公共线和 10 条段线，给出了一个共 40 个片段。这些线不在分线盘上共享。关信号到分段映射的信息，请参阅套件原理图。

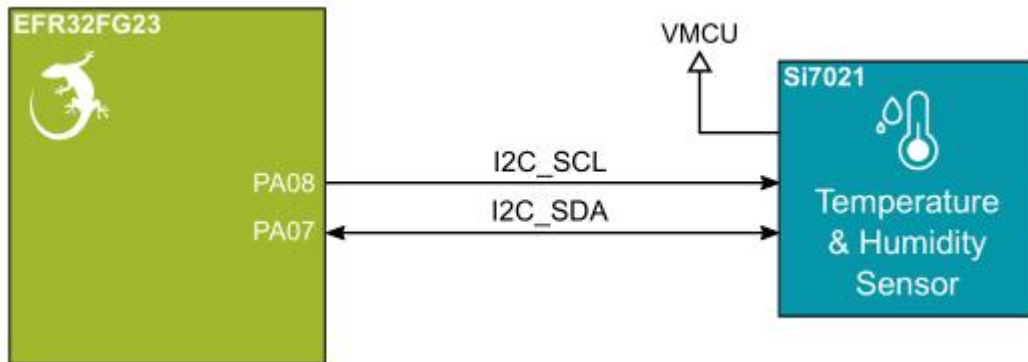


4.2 Si7021 相对湿度和温度传感器

Si7021I2C 相对湿度和温度传感器是一款集成了湿度和温度传感器元件、模数转换器、信号处理、校准数据和 I2C 接口的单片 CMOSIC。专利使用行业标准，用于检测湿度的低 K 聚合物电介质能够构建具低漂移和低功耗的单片 CMOS 传感器 IC

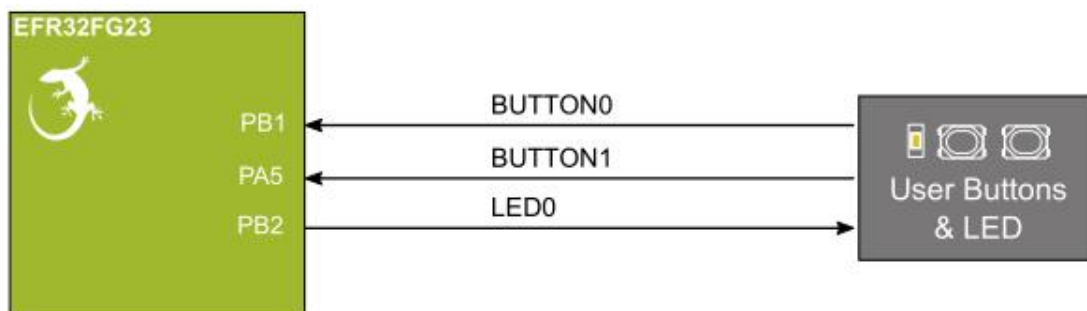
滞后性和出色的长期稳定性。Si7021 提供精确、低功耗、工厂校准的数字解决方案，非常适合测量湿度、露点和温度，应用范围从 HVAC/R 和资产跟踪到工业和消费平台。尽管已采取措施将传感器与电路板进行热隔离，但当电路板上的功率耗散时，温度读数会受到影响。使用电池或电池为电路板供电时，可实现更准确的温度测量

通过 MiniSimplicity 连接器，板载 LDO 的自热被消除，板载调试器置于低电平



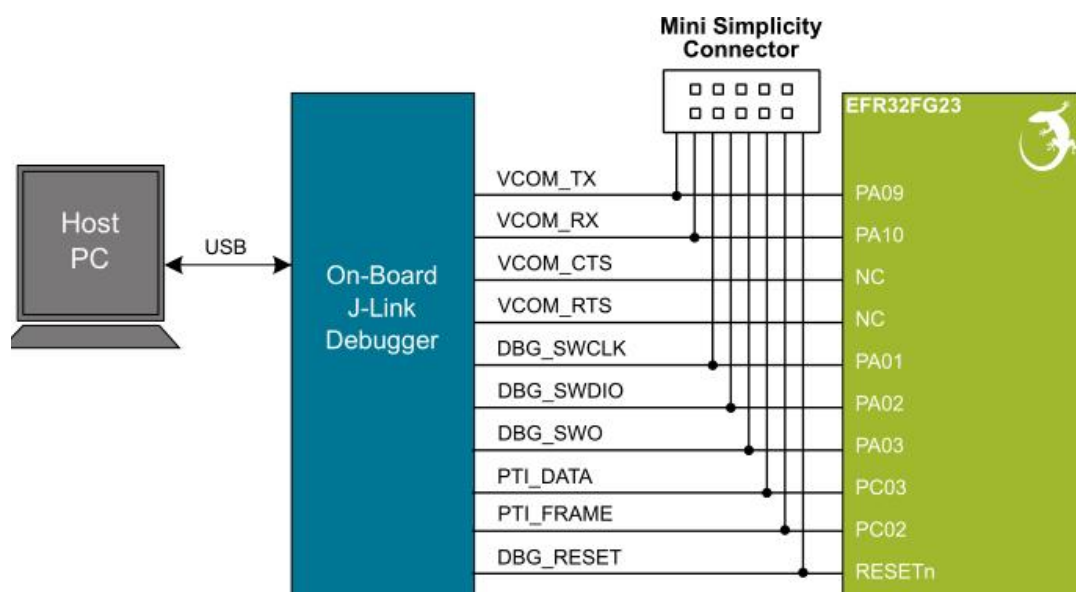
4.3 按键和 LED

该套件两个用户按钮，标记为 BTN0 和 BNT1。它们直接连接到 EFR32FG23，并由时间常数为 1ms 的 RC 滤波器去抖动。每个按钮的逻辑状态在按钮未被按下时为高电平，在按钮被按下时为低电平。按钮连接如下图所示。该套件还具一个黄色 LED，标记为 LED0。LED 在高电平配置中由 EFR32FG23 上的 GPIO 引脚控制。LED 连接如下图所示。



4.4 板载调试器

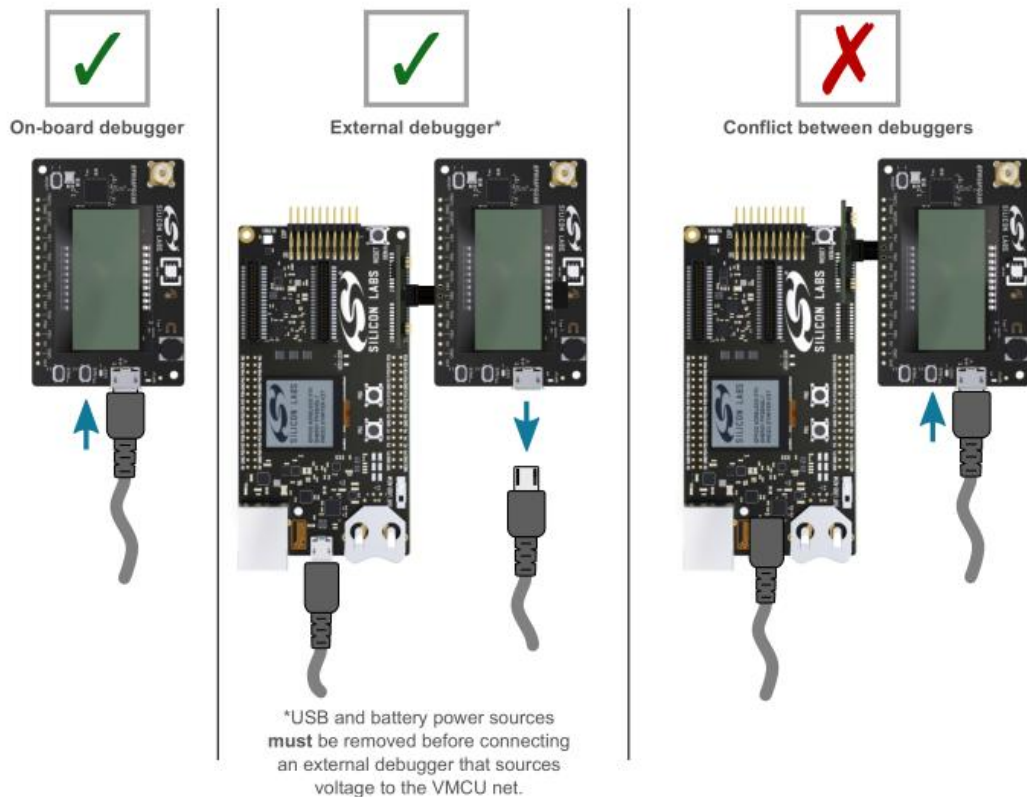
EFR32FG23 开发套件包含一个独立于 EFR32FG23 的微控制器，通过 USBMicro-B 端口为用户
提供板载 J-Link 调试器。该微控制器被称为“板载调试器”，用户无法对其进行编程。
拔下 USB 电缆后，板载调试器进入极低功耗关闭模式(EM4S)。除了提供代码下载和调试功
能外，板载调试器还提供一个虚拟 COM 端口，用于通用应用程序串行数据传输。还支持数
据包跟踪接口(PTI)，它提供无线链路中传输和接收数据包的宝
贵调试信息。



5. 调试

EFR32FG23 开发套件包含一个板载 SEGGER J-Link 调试器，该调试器使用串行线调试(SWD)
接口连接到目标 EFR32FG23。调试器允许用户下载代码并调试在目标
EFR32FG23 中运行的应用程序。此外，它还为主机提供了一个 VCOM 端口，该端口连接到

目标设备的串行端口，用于正在运行的应用程序和主机之间的通用通信。板载调试器也支持数据包跟踪接口(PTI)，它提供关于无线链路中发送和接收数据包的宝贵调试信息。



5.1 板载调试器

板载调试器是在 EFM32GiantGecko 上运行的 SEGGERJ-Link 调试器。调试器直接连接到目标 EFR32FG23 的调试和 VCOM 引脚。

插入调试 USB 电缆后，板载调试器将自动激活，并控制调试和 VCOM 接口。这意味着调试和通信将无法与同时连接的外部调试器一起工作。板载 LDO 也被激活，为电路板供电。拔

下 USB 电缆后，电路板可能仍在使用电池供电，在这种情况下，板载调试器进入极低功耗

关断模式(EM4S)，消耗大约 80nA。这意味着电池寿命不会受到板

载调试器功耗的太大影响。由于调试器的 I/O 电压轨在电池供电模式下保持供电，连接到调试和 VCOM 接口的引脚保持适当的隔离并防止泄漏电流。

5.2 外部调试器

带来自 SiliconLabs 的调试适配器板的无线入门套件（无线 STK）主板可以连接到 MiniSimplicity 连接器并用于调试，而不是板载调试器。关于如何完成此操作的说明，请参阅 AN958：“定制设计的调试和编程接口”。使用外部无线 STK 主板进行调试可以访问以下调试功能：

- 通过 SWD 调试目标设备•使用VCOM 端口进行通信•

- 数据包跟踪接口（仅适用于无线设备）•高级能量监视器

请注意，MiniSimplicity 连接器不能在板载调试器处于活动状态（插入 USB 电缆）的同时使用。

关于如何正确连接到套件的信息，请参见第 14 页的图 4.1 EFR32FG23 开发套件调试可能性。

将 MiniSimplicity 连接器与无线 STK 主板和适配器板一起使用时，可以使用无线 STK 主板的 AEM 电压电源为电路板供电。执行此操作时，请先从 EFR32FG23 开发套件中移除 USB 电缆和纽扣电池，然后再将无线 STK 主板连接到 MiniSimplicity 连接器。

WirelessSTK 主板上的电源开关应设置在“AEM”中。如必要，可以通过将无线 STK 上的电源开

源切换到“BAT”并返回“AEM”来轻松完成电路板的电源循环，假设无线 STK 主板中没插入电池。可以让 EFR32FG23 开发套件由电池供电，并且仍然使用带无线 STK 主板的 MiniSimplicity 连接器进行调试和通信。在这种情况下，必须将 WirelessSTK 主板上的电源开关置

于“BAT”位置，并且必须将 WirelessSTK 主板上的纽扣电池取出。在这种情况下，无线 STK 本身上的电平转换器负责连接到 EFR32FG23 开发套件上的不同电压电平。以上述方式以外的其他方式将电路板连接到外部调试器可能会产生电源冲突，损害监控功耗的能力，并且可能会危险地将电源反馈回板载电池。

5.3 虚拟串口

虚拟 COM 端口(VCOM)连接到 EFR32FG23 上的 UART，并允许从设备发送和接收串行数据。板载调试器将此显示为主机计算机上的虚拟 COM 端口，插入 USB 电缆时会显示该端

口。数据通过 USB 连接在主机和调试器之间传输，该连接使用USB 通信设备类(CDC)模拟串行端口。数据从调试器通过物理 UART 连接传递到目标设备。串行格式默认为 115200bps、8 位、无奇偶校验和 1 个停止位。

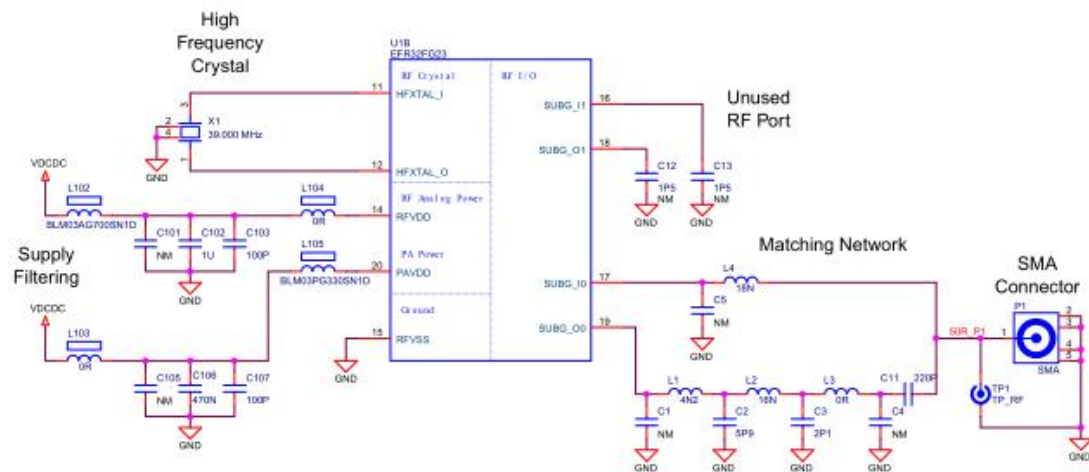
注意：更改 PC 端 COM 端口的波特率不会影响调试器和目标设备之间的 UART 波特率。但是，可以通过 SimplicityStudio 提供的套件管理控制台更改 VCOM 波特率。或者，VCOM 端口也可以通过 MiniSimplicity 连接器与外部无线 STK 一起使用。通过 MiniSimplicity 连接器与外部无线 STK 使用VCOM 端口的工作方式类似，但需要拔下连接

板载调试器的 USB 电缆。然后，无线 STK 上的板控制器通过 USB(CDC)或 IP 插座提供数据。MiniSimplicity 连接器不提供流量控制。

6. Radio

6.1 射频部分

本节简要介绍 BRD2600A 板的 RF 部分。RF 部分的示意图如下图所示。



Sub-GHz 射频匹配说明：

EFR32FG23 两个 TX 输出 (SUBG_O0、SUBG_O1) 和两个 RX 输入 (SUBG_I0、SUBG_I1)。匹配网络将一个 TX 输出(SUBG_O0)和一个 RX 输入(SUBG_I0)

连接到单个 SMA 连接器，同时将阻抗跳动转换为 50 欧姆。遵循仔细的设计程序，以确保 RX 输入电路在 TX 模式下不会降低 TX 输出路径的负载，并且 TX 输出电路不会在 RX 模式下降低接收性能。匹配包括 RX 和 TX 阻抗匹配电路、TX 滤波器部分和 TX 路径中的隔直电容器。

对于未使用的引脚，可以选择通过串联电容器将它们连接到地，但默认情况下，它们是悬空的。

射频部分电源：

在 BRD2600A 上，无线电(RFVDD)和功率放大器(PAVDD)的电源连接到片上 DC-DC 转换器。

默认情况下，DC-DC 转换器为整个 RF 部分提供 1.8V 的电压。

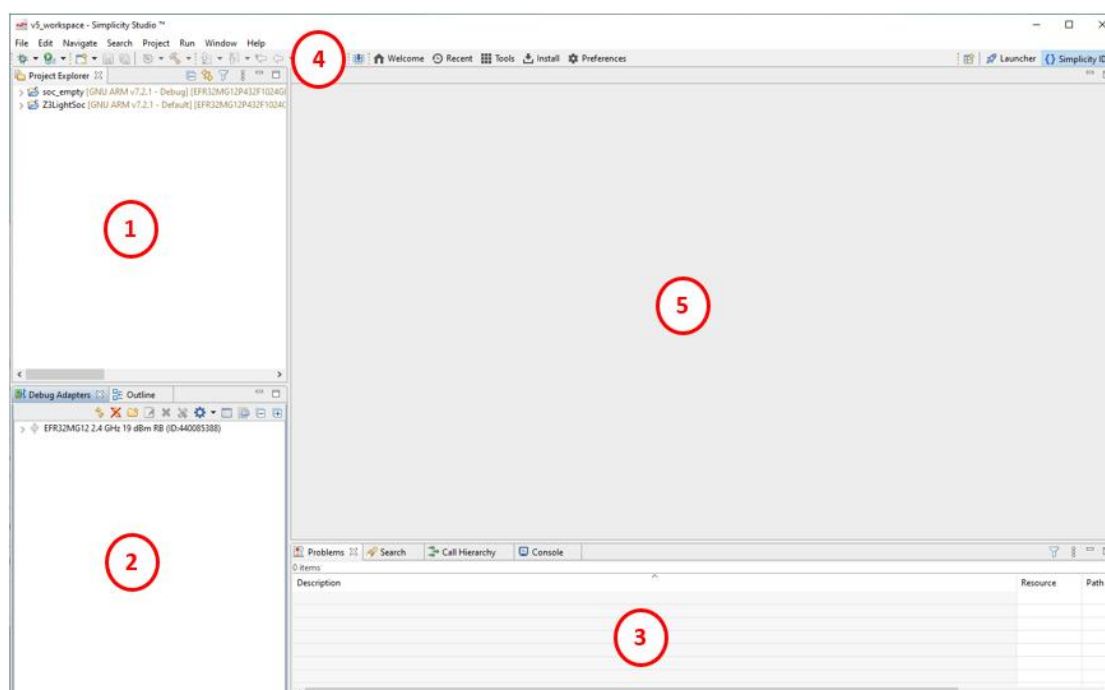
三. 软件环境

1. Simplicity Studio 5 (SSv5)

1.1 界面

Simplicity Studio 5 (SSv5) Simplicity Integrated Development Environment

(IDE) 透视图旨在支持 EFR32 设备和模块以及 EFM32、EFM8 和 8051 设备的代码编辑、下载和调试。



1. 项目资源管理器视图
2. 调试适配器视图
3. 其他视图

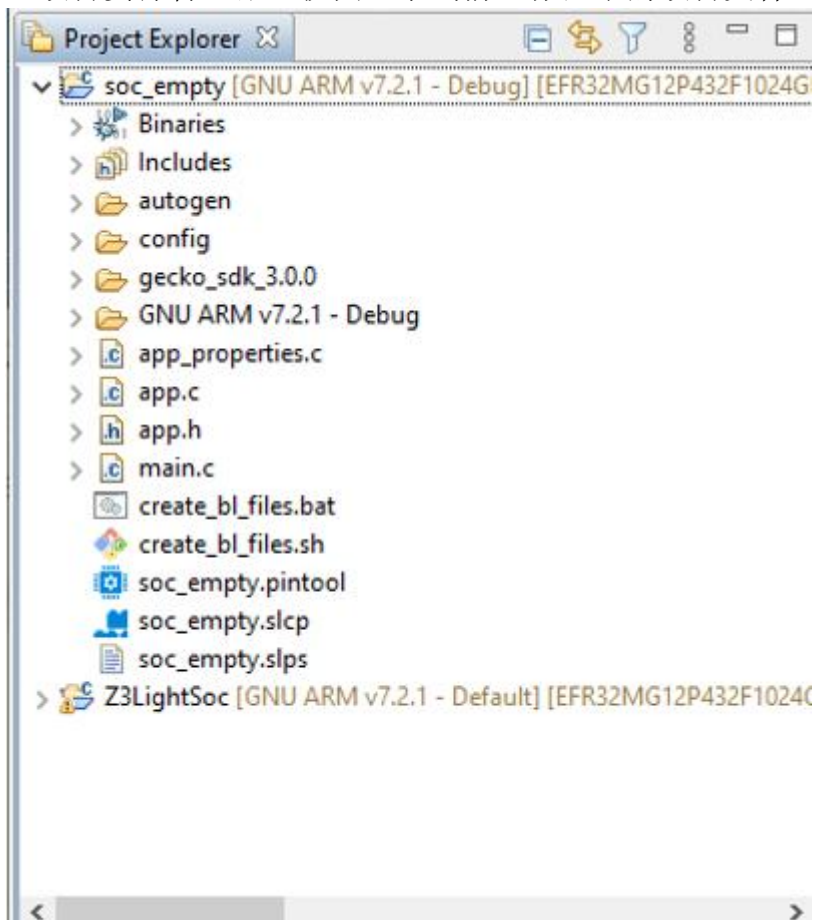
4. 工具栏

5. 编辑器区域

编辑器区域填充了适用于设备和项目的任何工具，例如项目配置器、AppBuilder 或 8 位设备硬件配置器。

1.2 项目资源管理器视图

“项目资源管理器”视图显示当前工作区中的项目文件。

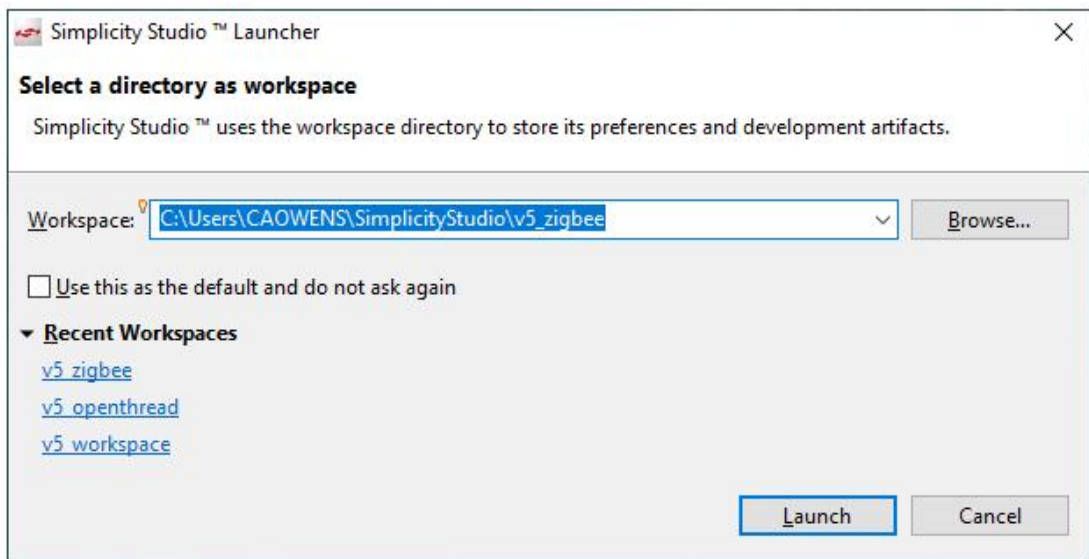


工作区是包含一些隐藏元数据的目录，必须通过 **SSv5** 创建。默认的 Windows 工作区是：

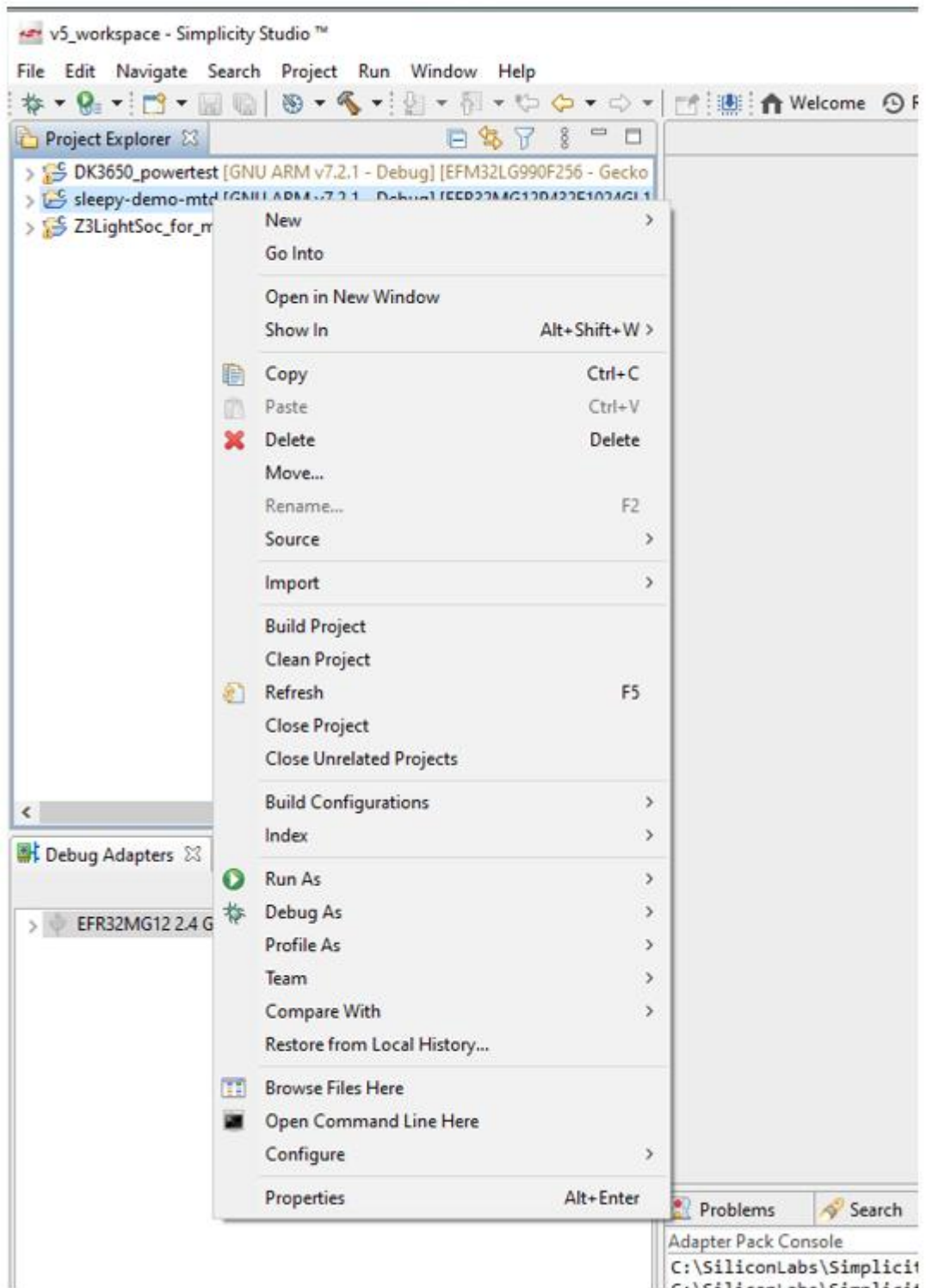
`\Users\<<用户名>\SimplicityStudio\v5_workspace\`

在某些情况下，可能需要为不同的 GSDK 版本或编译器版本维护单独的工作区，或者可能有助于提高 SSV5 性能。有关详细信息，请参阅提示和技巧。

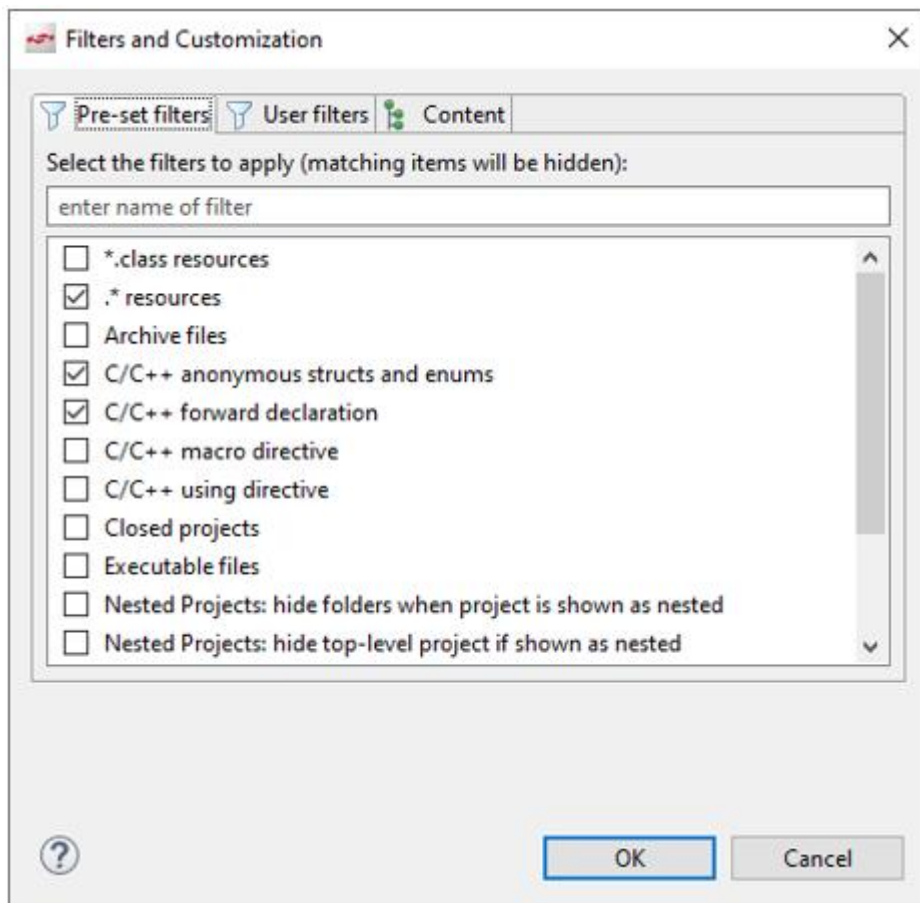
每个 SSV5 会话都有一个默认工作区。要更改工作空间或创建新工作空间，请使用“文件>切换工作空间”功能。若要创建新的工作区，请单击“浏览”并添加新目录。添加或切换后，SSV5 将重新启动。



右键单击项目级函数的上下文菜单的项目目录。

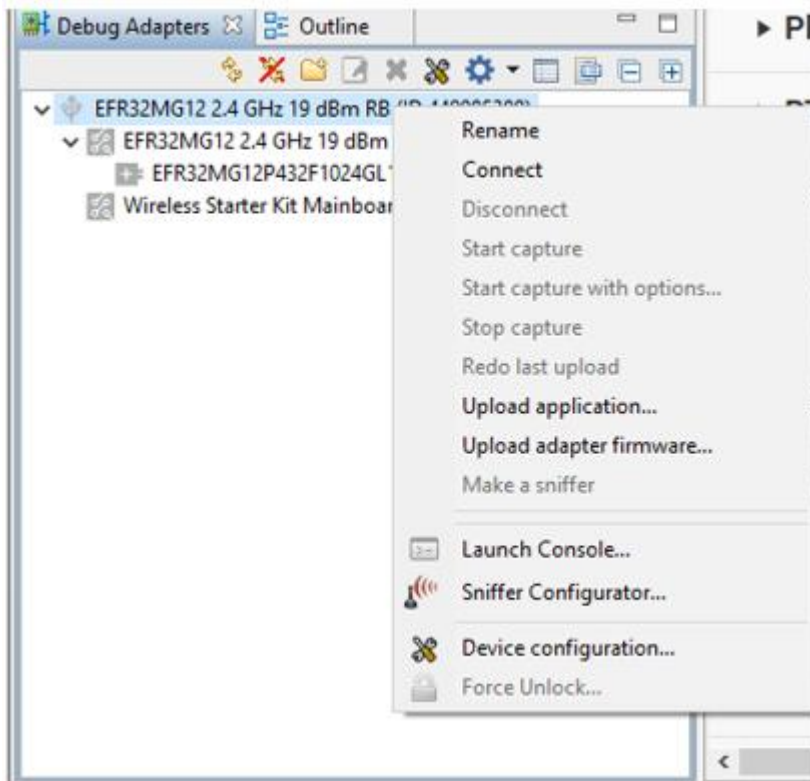


视图工具栏提供的“筛选器”功能可用于限制显示的文件。

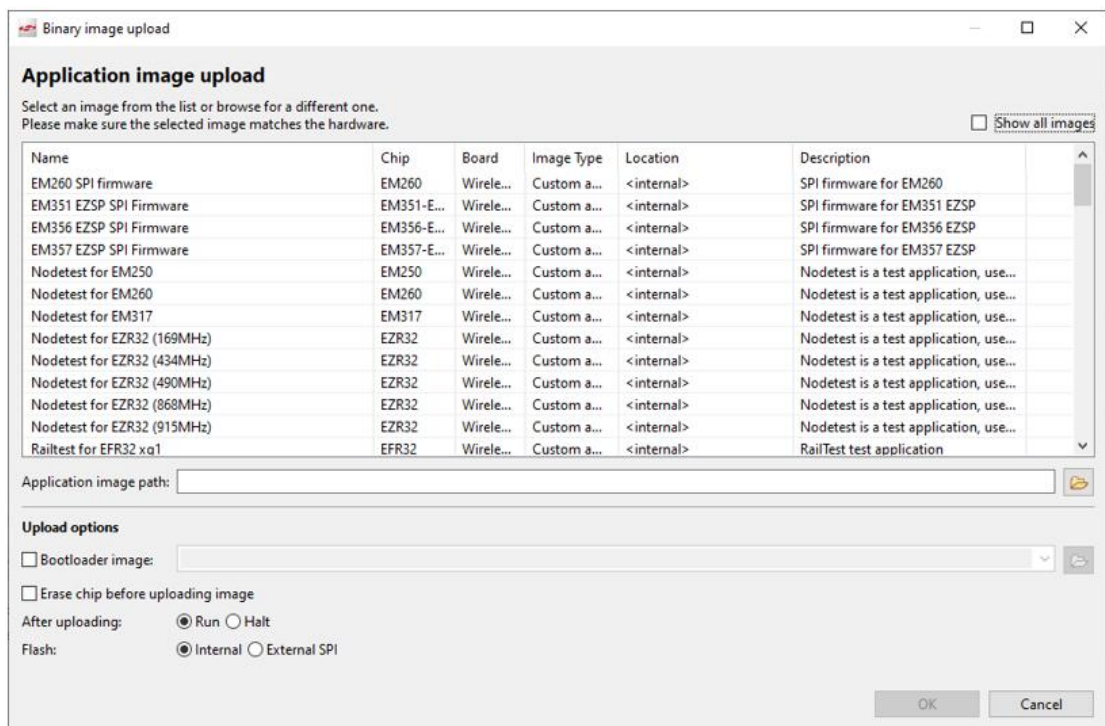


1.3 调试适配器视图

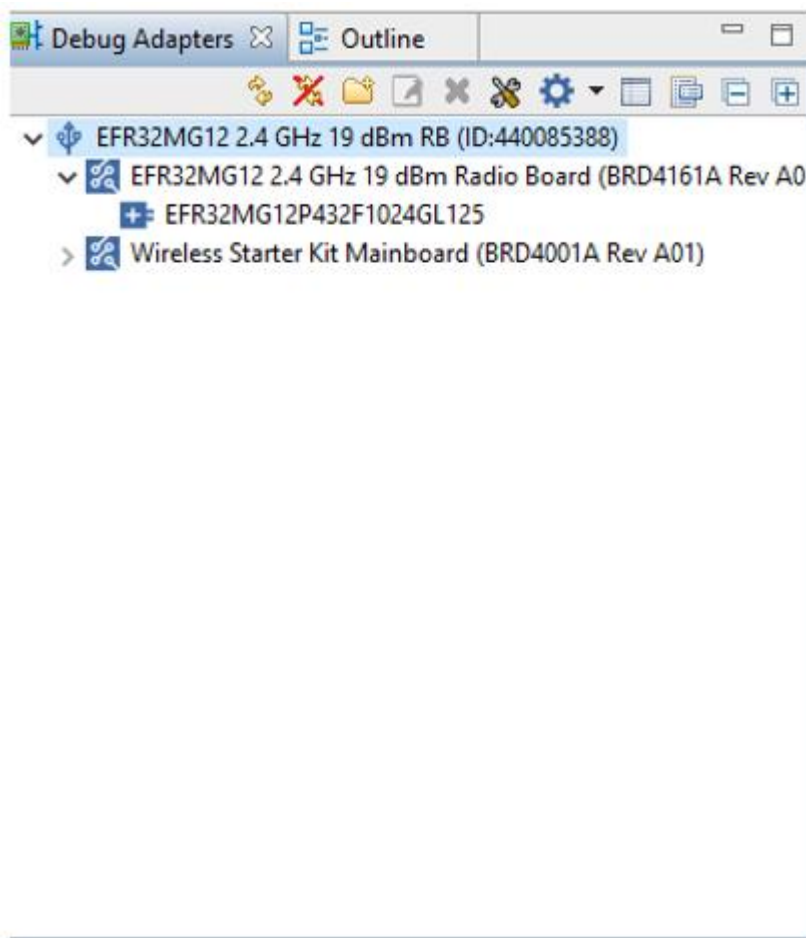
此视图中的调试适配器选项卡与“启动器”透视图中的调试适配器选项卡相同。



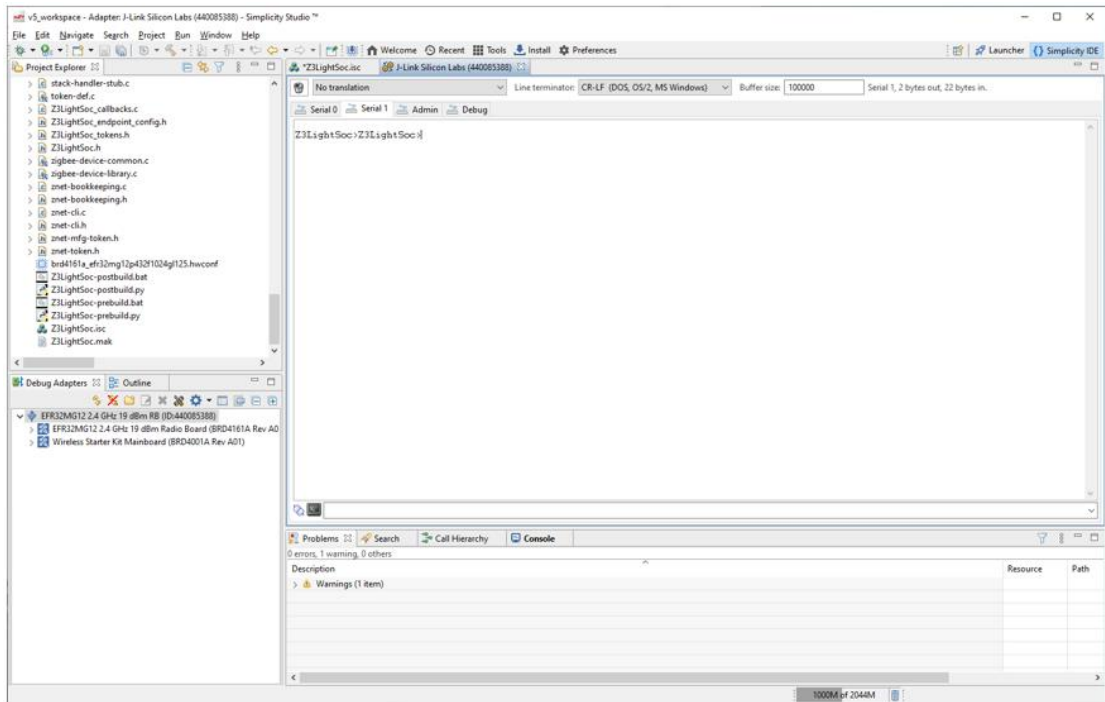
当适配器断开连接时，“上载应用程序”选项可用。这样做的好处是，您可以同时刷新应用程序映像和引导加载程序映像，还可以查看基于已安装的 SDK 提供的各种预编译映像及其兼容的硬件。



当您连接到适配器时，图标会变为蓝色。

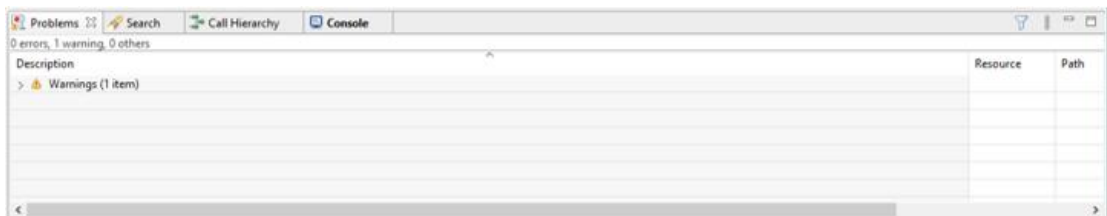


连接后，“开始捕获”和“开始捕获，使用选项”打开该设备的网络分析器接口。对于许多设备，“启动控制台”会在编辑器区域中打开一个控制台，您可以在其中与设备进行交互。此选项不适用于 **EFM8 / C8051** 入门套件或开发套件（**STK** 或 **DYK**）。



1.4 其他视图

其他视图位于编辑器区域下方的窗格中。



1. “问题”显示在打开的文件或进程中检测到的任何问题。
2. “搜索”显示最近一次搜索的结果。工具栏允许您检索以前的搜索。
3. “调用层次结构”显示使用 IDE 进行代码开发时“打开调用层次结构”的结果。
4. 控制台显示活动，例如将映像切换到设备和构建结果。

1.5 工具栏

简单 IDE 工具栏提供调试和其他代码和文件选项。



- 1 调试在调试模式下生成映像，切换该映像，然后打开调试器。
- 2 配置文件打开“能量分析器”。
- 3 “新建”将打开一个菜单，您可以在其中创建各种项，包括一个新项目（等效于“文件” > “新建 > 项目”）。
- 4 保存保存更改的文件。
- 5 全部保存 保存所有更改的文件。
- 6 模式允许在适用工具链的调试和发布模式之间切换。
- 7 生成以默认模式（调试或发布）生成选定的项目文件。

使用代码文件时，**8 Next** 和 **9 Previous** 批注允许您选择批注类型并移动到它们。

- 10 “编辑最后一个位置”将打开您选择的最后一个文件。
- 11 “后退”和“**12 前进到文件**”允许您移动到上一个或下一个文件，或者从列表中选择一个文件。
- 13 固定编辑器将“项目资源管理器”视图中的选择链接到其编辑器选项卡。
- 14 闪存编程器打开闪存编程器工具，也可通过“工具”菜单获得。

2.实战：点亮 LED 灯和温度模块运行

厂家提供的实例有很多，这里挑了 LED 和温度模块进行试验，下载好程序，运行如下图，整体感觉从配置引脚到调试，还是很方便的，适合刚接触这类开发板的工程师进行开发。

