

完备的隔离型、RS-485/RS-422 数据接口

概述

MAX1480A/MAX1480B/MAX1480C/MAX1490A/MAX1490B是完备的电气隔离型RS-485/RS-422数据通信接口方案，采用混合微电路结构。由收发器、光耦和变压器构成的完备隔离接口集成在标准的DIP封装内。逻辑侧的+5V单电源同时为接口两侧的电路供电。

MAX1480B/MAX1480C/MAX1490B的限摆率驱动器能够最大程度地降低EMI，并降低电缆不良匹配造成的反射，允许以最高250kbps的数据速率进行无误码数据传输。MAX1480A/MAX1490A的驱动器不限制摆率，传输速率可达2.5Mbps。MAX1480A/B/C针对半双工通信设计，MAX1490A/B可以实现全双工通信。

驱动器的短路电流受限，并且当功耗过大时热关断电路可将驱动器输出置为高阻态，以防器件损坏。接收器输入具有失效保护特性，当输入开路时可保证已知的输出状态(MAX1480A/B/C的 \overline{RO} 为低电平，MAX1490A/B的 RO 为高电平)。

MAX1480A/MAX1480B/MAX1480C/MAX1490A/MAX1490B可以承受1600V_{RMS} (1分钟)或2000V_{RMS} (1秒钟)电压。器件的隔离输出满足所有RS-485/RS-422规范。MAX1480A/B/C采用28引脚DIP封装，MAX1490A/B采用24引脚DIP封装。

应用

隔离型RS-485/RS-422数据接口

用于EMI敏感应用的收发器

工业控制局域网

自动测试设备

HVAC/楼宇控制网络

下一代器件特性

- ◆ 集成ESD保护
MAX1480E/MAX1490E: $\pm 15\text{kV}$ ESD保护、隔离型、RS-485/RS-422数据接口
- ◆ 空间受限应用
MAX3157: 高共模抑制比(CMRR) RS-485收发器，带有 $\pm 50\text{V}$ 隔离

订购信息

PART†	TEMP RANGE	PIN-PACKAGE
MAX1480ACPI	0°C to +70°C	28 Wide Plastic DIP
MAX1480AEPI	-40°C to +85°C	28 Wide Plastic DIP

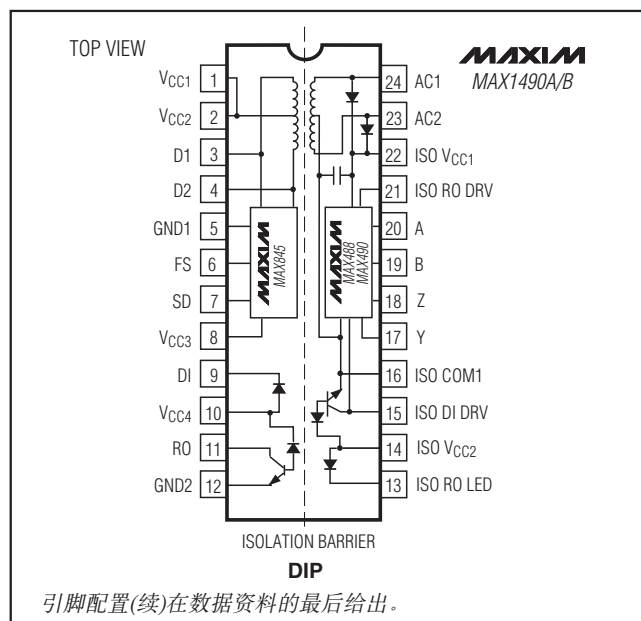
订购信息(续)在数据资料的最后给出。

†“A”器件的数据速率高达2.5Mbps; “B”和“C”器件的数据速率可达250kbps。

选型表

PART	HALF/ FULL DUPLEX	DATA RATE (MBPS)	SLEW- RATE LIMITED	DRIVER ENABLE TIME (μs)
MAX1480A	Half	2.5	No	0.2
MAX1480B	Half	0.25	Yes	35
MAX1480C	Half	0.25	Yes	0.5
MAX1490A	Full	2.5	No	—
MAX1490B	Full	0.25	Yes	—

引脚配置



完备的隔离型、RS-485/RS-422 数据接口

MAX1480A/B/C/MAX1490A/B

ABSOLUTE MAXIMUM RATINGS

With Respect to GND_	LED Forward Current (DI, DE, ISO RO LED)	50mA
Supply Voltage (VCC_)	Continuous Power Dissipation (TA = +70°C)	
Control Input Voltage (SD, FS)	24-Pin Plastic DIP (derate 8.7mW/°C above +70°C)	696mW
Receiver Output Voltage (RO, RO)	28-Pin Plastic DIP (derate 9.09mW/°C above +70°C) ..	727mW
Output Switch Voltage (D1, D2)	Operating Temperature Ranges	
With Respect to ISO COM_	MAX1480_CPI/MAX1490_CPG	0°C to +70°C
Control Input Voltage (ISO DE_)	MAX1480_EPI/MAX1490_EPG	-40°C to +85°C
Driver Input Voltage (ISO DI_)	Storage Temperature Range	-65°C to +160°C
Receiver Output Voltage (ISO RO_)	Lead Temperature (soldering, 10s)	+300°C
Driver Output Voltage (A, B, Y, Z)		
Receiver Input Voltage (A, B)		

Stresses beyond those listed under "Absolute Maximum Ratings" may cause permanent damage to the device. These are stress ratings only, and functional operation of the device at these or any other conditions beyond those indicated in the operational sections of the specifications is not implied. Exposure to absolute maximum rating conditions for extended periods may affect device reliability.

ELECTRICAL CHARACTERISTICS

(VCC_ = 5V ±10%, VFS = VCC_, TA = TMIN to TMAX, unless otherwise noted. Typical values are at VCC_ = 5V and TA = +25°C.) (Notes 1, 2)

PARAMETER	SYMBOL	CONDITIONS	MIN	TYP	MAX	UNITS
Switch Frequency	fswL	VFS = 0V		535		kHz
	fswH	FS = VCC_ or open		725		
Operating Supply Current	Icc	MAX1480A, DE' = VCC_ or open	RL = ∞, +25°C only	60	90	mA
			RL = 54Ω	120		
		MAX1480B, DE' = VCC_ or open	RL = ∞, +25°C only	35	45	
			RL = 54Ω	95		
		MAX1480C, DE' = VCC_ or open	RL = ∞, +25°C only	35	75	
			RL = 54Ω	95		
MAX1490A		RL = ∞, +25°C only	100	150		
		RL = 54Ω	170			
MAX1490B		RL = ∞, +25°C only	65	125		
		RL = 54Ω	130			
Shutdown Supply Current (Note 3)	ISHDN	SD = VCC_		0.2		μA
Shutdown Input Threshold	VSDH	High	2.4			V
	VSDL	Low			0.8	
Shutdown Input Leakage Current				10		pA
FS Input Threshold	VFSH	High	2.4			V
	VFSL	Low			0.8	
FS Input Pullup Current		FS low			50	μA
FS Input Leakage Current		FS high		10		pA
Input High Voltage	VIH	DE', DI'	VCC_ - 0.4			V
Input Low Voltage	VIL	DE', DI'			0.4	V
Isolation Resistance	RISO	TA = +25°C, VISO = 50VDC	100	10,000		MΩ
Isolation Capacitance	CISO	TA = +25°C, VISO = 50VDC		10		pF
Differential Driver Output (No Load)	VOD1				8	V

完备的隔离型、RS-485/RS-422 数据接口

MAX1480A/B/C/MAX1490A/B

ELECTRICAL CHARACTERISTICS (continued)

($V_{CC_} = 5V \pm 10\%$, $V_{FS} = V_{CC_}$, $T_A = T_{MIN}$ to T_{MAX} , unless otherwise noted. Typical values are at $V_{CC_} = 5V$ and $T_A = +25^\circ C$.) (Notes 1, 2)

PARAMETER	SYMBOL	CONDITIONS		MIN	TYP	MAX	UNITS
Differential Driver Output (With Load)	V_{OD2}	R = 50 Ω (RS-422)		2		5.0	V
		R = 27 Ω (RS-485), Figure 4		1.5			
Change in Magnitude of Differential Output Voltage for Complementary Output States	ΔV_{OD}	R = 27 Ω or 50 Ω , Figure 4	Differential	0.3		0.3	V
			Common mode	0.3			
Driver Common-Mode Output Voltage	V_{OC}	R = 27 Ω or 50 Ω , Figure 4		4			V
Input Current (A, B)	ISO I_{IN}	DE' = 0V, $V_{CC_} = 0V$ or 5.5V	$V_{IN} = 12V$	MAX1480A/B/C	1		mA
				MAX1490A/B	0.25		
			$V_{IN} = -7V$	MAX1480A/B/C	0.8		
				MAX1490A/B	0.2		
Receiver Input Resistance	R_{IN}	$-7V \leq V_{CM} \leq 12V$		MAX1480A/B/C	48		k Ω
				MAX1490A/B	12		
Receiver Differential Threshold Voltage	V_{TH}	$-7V \leq V_{CM} \leq 12V$		-0.2	+0.2		V
Receiver Input Hysteresis	ΔV_{TH}	$V_{CM} = 0V$		70			mV
Receiver Output/Receiver Output Low Voltage	V_{OL}	Using resistor values listed in Tables 1 and 2		0.4			V
Receiver Output/Receiver Output High Current	I_{OH}	$V_{OUT} = 5.5V$		250			μA
Driver Short-Circuit Current	ISO I_{OSD}	$-7V \leq V_O \leq 12V$ (Note 4)		100			mA

SWITCHING CHARACTERISTICS—MAX1480A/MAX1490A

($V_{CC_} = 5V \pm 10\%$, $FS = V_{CC_}$, $T_A = T_{MIN}$ to T_{MAX} , unless otherwise noted. Typical values are at $V_{CC_} = 5V$ and $T_A = +25^\circ C$.)

PARAMETER	SYMBOL	CONDITIONS	MIN	TYP	MAX	UNITS
Driver Input to Output Propagation Delay	t_{PLH}	Figures 5 and 7, $R_{DIFF} = 54\Omega$, $C_{L1} = C_{L2} = 100pF$	100		275	ns
	t_{PHL}		100			
Driver Output Skew	t_{SKEW}	Figures 5 and 7, $R_{DIFF} = 54\Omega$, $C_{L1} = C_{L2} = 100pF$	25		90	ns
Driver Rise or Fall Time	t_R, t_F	Figures 5 and 7, $R_{DIFF} = 54\Omega$, $C_{L1} = C_{L2} = 100pF$	15		40	ns
Driver Enable to Output High (MAX1480A Only)	t_{ZH}	Figures 6 and 8, $C_L = 100pF$, S2 closed	0.2		1.5	μs
Driver Enable to Output Low (MAX1480A Only)	t_{ZL}	Figures 6 and 8, $C_L = 100pF$, S1 closed	0.2		1.5	μs
Driver Disable Time from Low (MAX1480A Only)	t_{LZ}	Figures 6 and 8, $C_L = 15pF$, S1 closed	0.2		1.5	μs
Driver Disable Time from High (MAX1480A Only)	t_{HZ}	Figures 6 and 8, $C_L = 15pF$, S2 closed	0.2		1.5	μs
Receiver Input to Output Propagation Delay	t_{PLH}	Figures 5 and 10, $R_{DIFF} = 54\Omega$, $C_{L1} = C_{L2} = 100pF$	100		225	ns
	t_{PHL}		100			

完备的隔离型、RS-485/RS-422 数据接口

MAX1480A/B/C/MAX1490A/B

SWITCHING CHARACTERISTICS—MAX1480A/MAX1490A (continued)

(VCC_ = 5V ±10%, FS = VCC_, TA = TMIN to TMAX, unless otherwise noted. Typical values are at VCC_ = 5V and TA = +25°C.)

PARAMETER	SYMBOL	CONDITIONS	MIN	TYP	MAX	UNITS
tPLH - tPHL Differential Receiver Skew	tSKD	Figures 5 and 10, RDIFF = 54Ω, CL1 = CL2 = 100pF		20		ns
Maximum Data Rate	fMAX	tPLH, tPHL < 50% of data period	2.5			Mbps
Time to Shutdown	tSHDN			100		μs
Shutdown to Driver Output High	tZH(SHDN)	Figures 6 and 9, CL = 100pF, S2 closed		3	10	μs
Shutdown to Driver Output Low	tZL(SHDN)	Figures 6 and 9, CL = 100pF, S1 closed		3	10	μs

SWITCHING CHARACTERISTICS—MAX1480B/MAX1480C/MAX1490B

(VCC_ = 5V ±10%, FS = VCC_, TA = TMIN to TMAX, unless otherwise noted. Typical values are at VCC_ = 5V and TA = +25°C.)

PARAMETER	SYMBOL	CONDITIONS	MIN	TYP	MAX	UNITS
Driver Input to Output Propagation Delay	tPLH	Figures 5 and 7, RDIFF = 54Ω, CL1 = CL2 = 100pF		2	3.0	μs
	tPHL			2	3.0	
Driver Output Skew	tSKEW	Figures 5 and 7, RDIFF = 54Ω, CL1 = CL2 = 100pF		900	1600	ns
Driver Rise or Fall Time	tR, tF	Figures 5 and 7, RDIFF = 54Ω, CL1 = CL2 = 100pF		1.0	2.0	μs
Driver Enable to Output High (MAX1480B Only)	tZH	Figures 6 and 8, CL = 100pF, S2 closed		35	100	μs
Driver Enable to Output Low (MAX1480B Only)	tZL	Figures 6 and 8, CL = 100pF, S1 closed		35	100	μs
Driver Disable Time from Low (MAX1480B Only)	tLZ	Figures 6 and 8, CL = 15pF, S1 closed		13	50	μs
Driver Disable Time from High (MAX1480B Only)	tHZ	Figures 6 and 8, CL = 15pF, S2 closed		13	50	μs
Driver Enable to Output High (MAX1480C Only)	tZH	Figures 6 and 8, CL = 100pF, S2 closed		0.5	4.5	μs
Driver Enable to Output Low (MAX1480C Only)	tZL	Figures 6 and 8, CL = 100pF, S1 closed		0.5	4.5	μs

完备的隔离型、RS-485/RS-422 数据接口

MAX1480A/B/C, MAX1490A/B

SWITCHING CHARACTERISTICS—MAX1480B/MAX1480C/MAX1490B (continued)

(VCC_ = 5V ±10%, FS = VCC_, TA = TMIN to TMAX, unless otherwise noted. Typical values are at VCC_ = 5V and TA = +25°C.)

PARAMETER	SYMBOL	CONDITIONS	MIN	TYP	MAX	UNITS
Driver Disable Time from Low (MAX1480C Only)	tLZ	Figures 6 and 8, CL = 15pF, S1 closed		2.0	4.5	μs
Driver Disable Time from High (MAX1480C Only)	tHZ	Figures 6 and 8, CL = 15pF, S2 closed		2.0	4.5	μs
Receiver Input to Output Propagation Delay	tPLH	Figures 5 and 10, RDIFF = 54Ω, CL1 = CL2 = 100pF		2	3.0	μs
	tPHL			2	3.0	
tPLH - tPHL Differential Receiver Skew	tSKD	Figures 5 and 10, RDIFF = 54Ω, CL1 = CL2 = 100pF		1200		ns
Maximum Data Rate	fMAX	tPLH, tPHL < 50% of data period	0.25			Mbps
Time to Shutdown	tSHDN			100		μs
Shutdown to Driver Output High	tZH(SHDN)	Figures 6 and 9, CL = 100pF, S2 closed		35	100	μs
Shutdown to Driver Output Low	tZL(SHDN)	Figures 6 and 9, CL = 100pF, S1 closed		35	100	μs

Note 1: All currents into device pins are positive; all currents out of device pins are negative. All voltages are referenced to logic-side ground (GND_), unless otherwise specified.

Note 2: For DE' and DI' pin descriptions, see *Detailed Block Diagram and Typical Application Circuit* (Figure 1 for MAX1480A/MAX1480B/MAX1480C, Figure 2 for MAX1490A/MAX1490B).

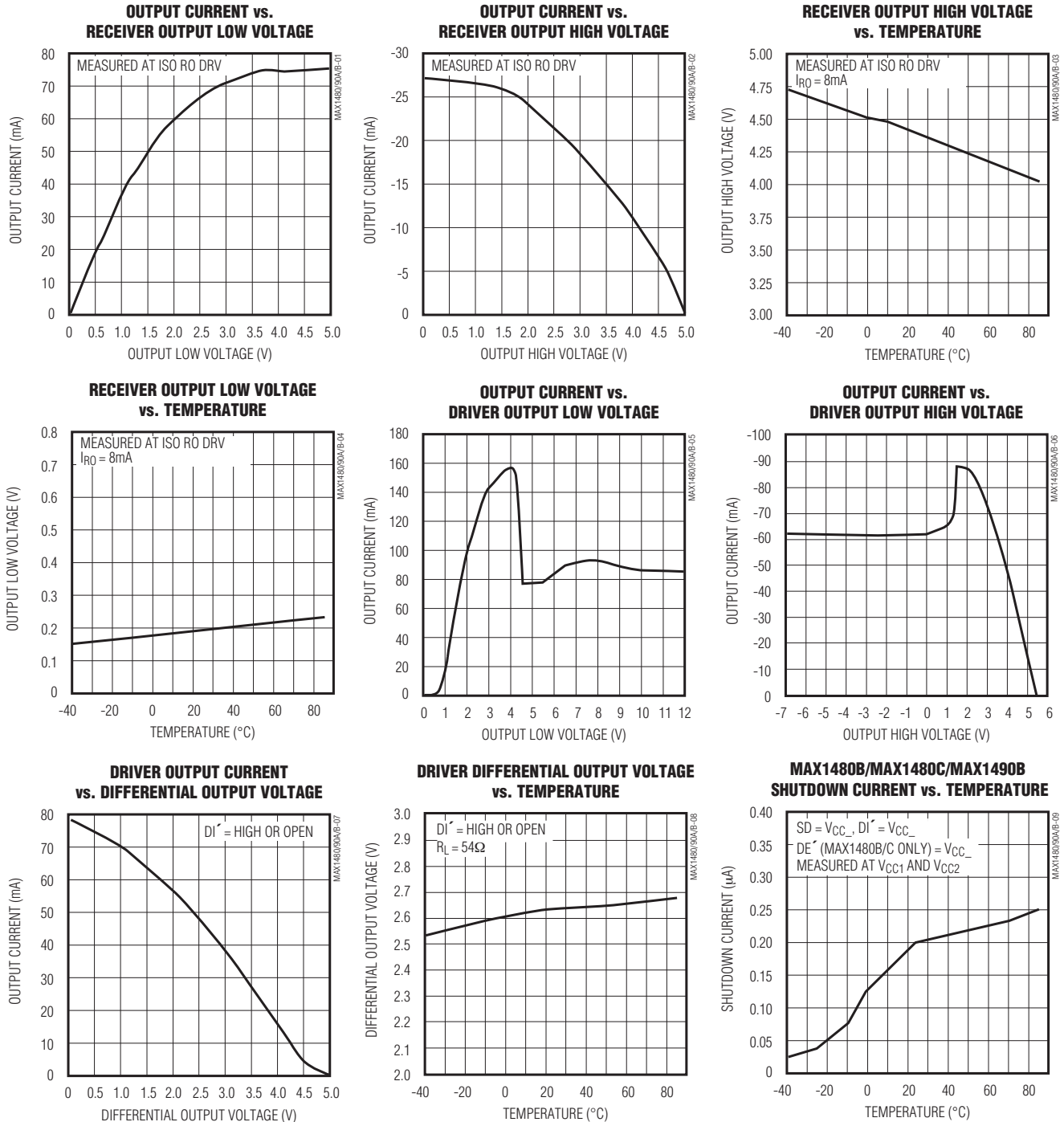
Note 3: Shutdown supply current is the current at VCC1 and VCC2 when shutdown is enabled.

Note 4: Applies to peak current (see *Typical Operating Characteristics*). Although the MAX1480A/B/C and MAX1490A/B provide electrical isolation between logic ground and signal paths, they do not provide isolation between external shields and the signal paths (see *Isolated Common Connection* section).

完备的隔离型、RS-485/RS-422 数据接口

典型工作特性

($V_{CC-} = 5V$, $FS = V_{CC-}$, $T_A = +25^{\circ}C$, unless otherwise noted.)

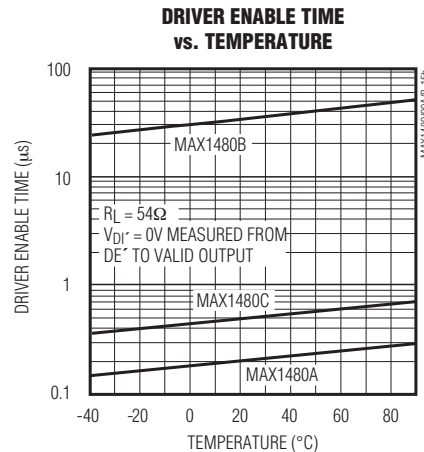
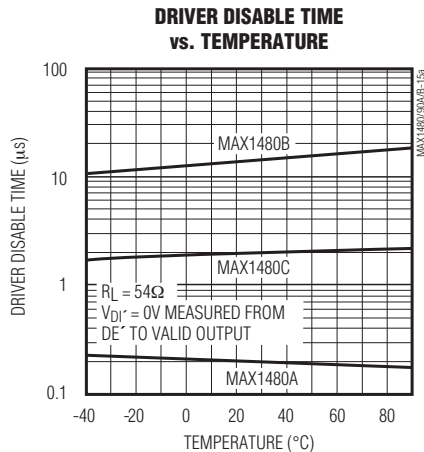
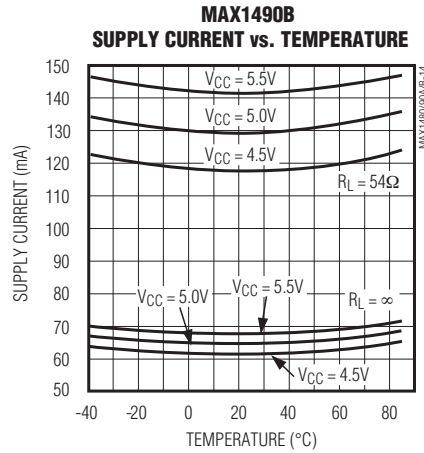
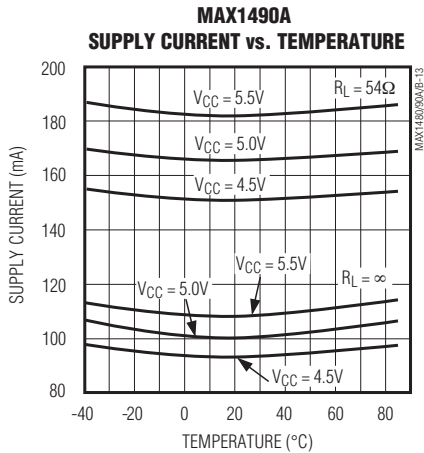
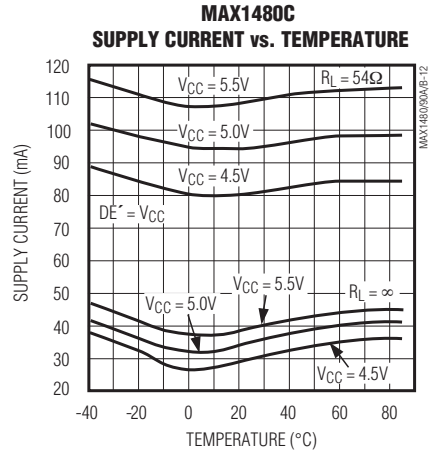
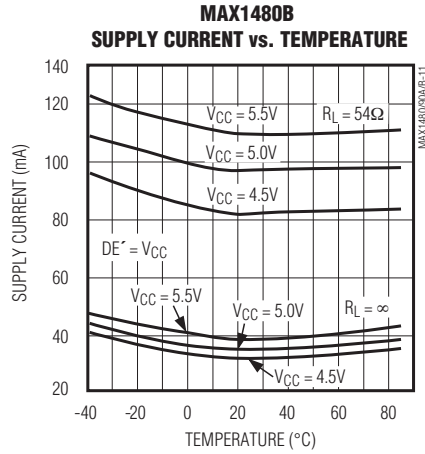
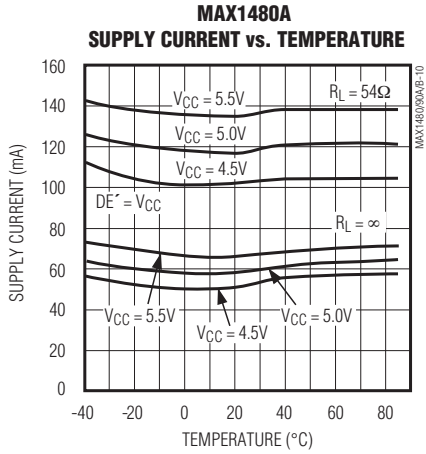


完备的隔离型、RS-485/RS-422 数据接口

典型工作特性(续)

($V_{CC-} = 5V$, $FS = V_{CC-}$, $T_A = +25^\circ C$, unless otherwise noted.)

MAX1480A/B/C, MAX1490A/B

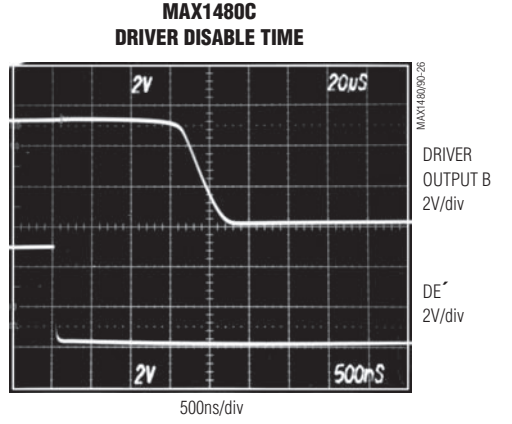
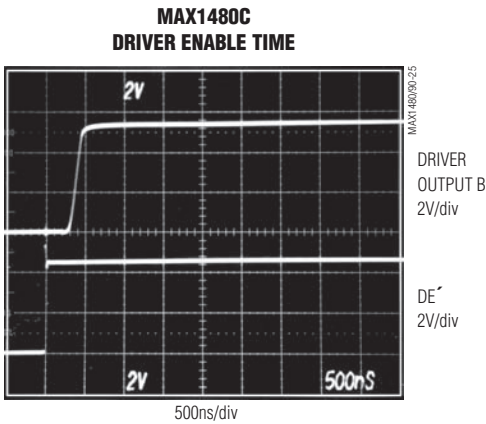
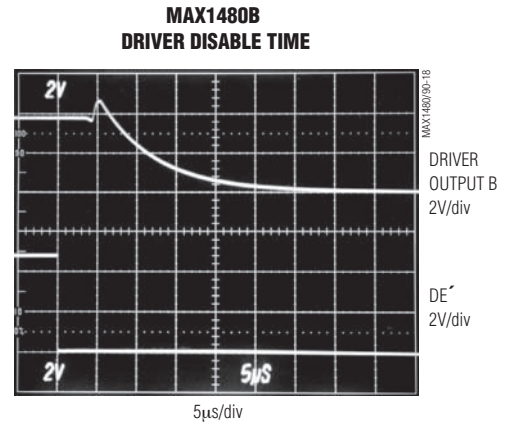
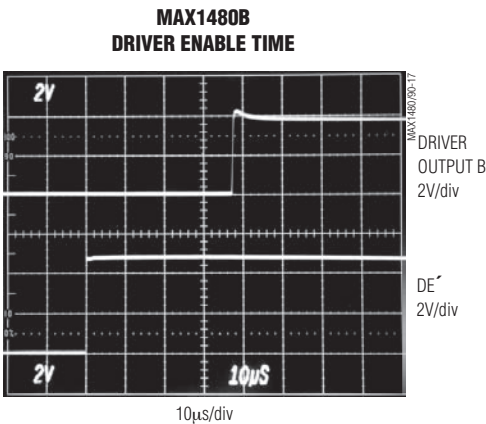
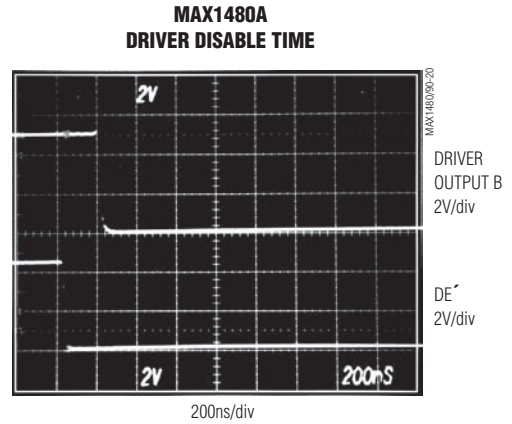
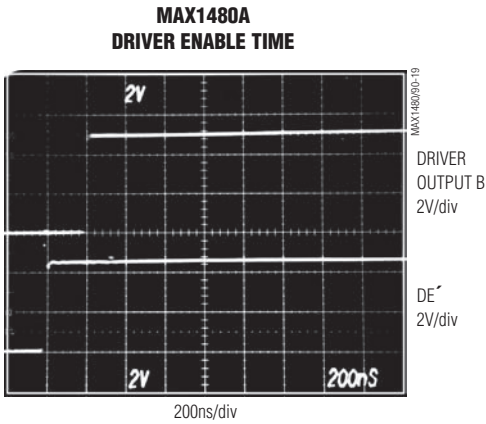


完备的隔离型、RS-485/RS-422 数据接口

MAX1480A/B/C, MAX1490A/B

典型工作特性(续)

($V_{CC-} = 5V$, $F_S = V_{CC-}$, $V_{DI} = 0V$, DE toggled 0V to 5V at 5kHz, $T_A = +25^\circ C$, unless otherwise noted.)

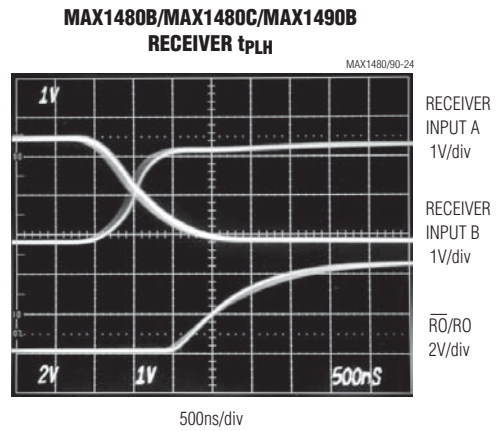
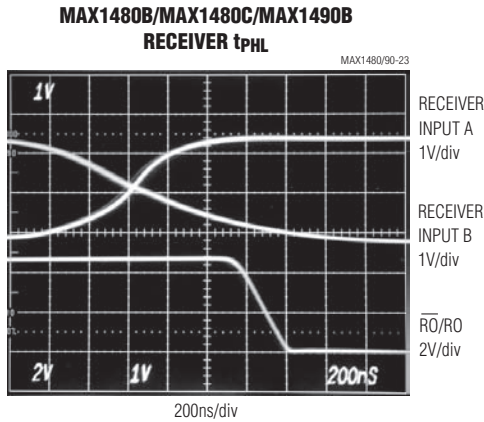
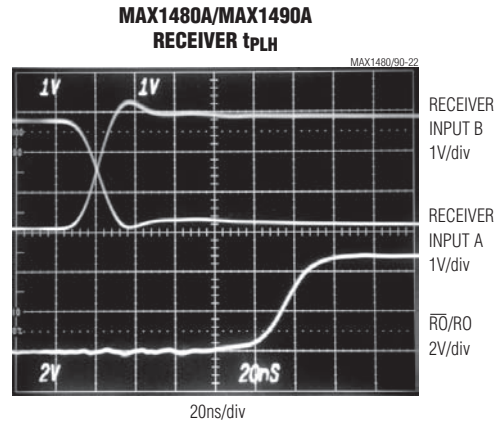
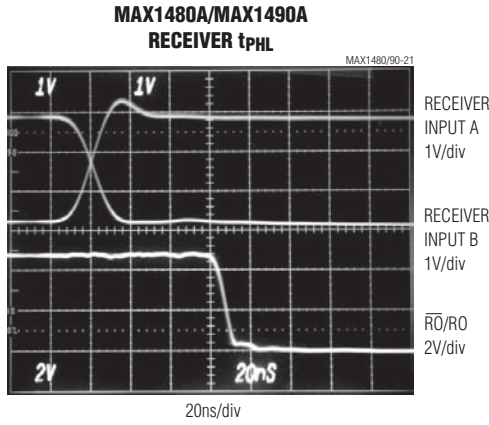


完备的隔离型、RS-485/RS-422 数据接口

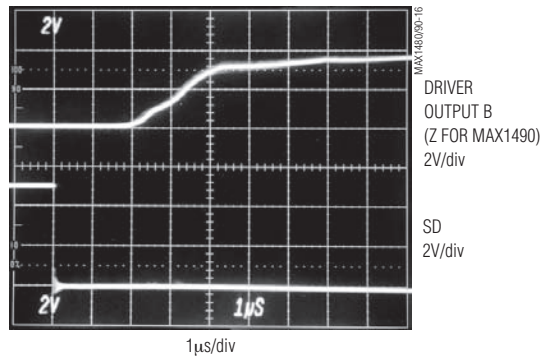
典型工作特性(续)

($V_{CC-} = 5V$, $F_S = V_{CC-}$, $DE^{\bar{r}} = V_{CC-}$, $V_{DI^r} = 0V$ to $5V$ at $1.25MHz$, $T_A = +25^{\circ}C$, unless otherwise noted.)

MAX1480A/B/C, MAX1490A/B



POWER-UP DELAY TO DRIVER OUTPUTS VALID



$V_{DI^r} = 0V$
 $V_{SD} = 5V$ TO $0V$ AT $1kHz$

完备的隔离型、RS-485/RS-422 数据接口

MAX1480A/B/C, MAX1490A/B

引脚说明

引脚		名称	功能
MAX1480A/B/C	MAX1490A/B		
非隔离侧引脚			
1, 2, 8, 10	1, 2, 8, 10	V _{CC1} -V _{CC4}	逻辑侧(非隔离侧) +5V电源。
3, 4	3, 4	D1, D2	内部连接, 这些引脚浮空。
5	5	GND1	逻辑侧地, 连接至GND2 (引脚12)。
6	6	FS	频率选择输入。如果FS = V _{CC} 或开路, 选择高频开关频率; 如果FS = GND, 选择低频开关频率。为了获得最优性能以及最小电源电流, 请将FS连接至V _{CC-} 或保持浮空。
7	7	SD	关断输入。接地时正常工作; 当该引脚为逻辑高电平时, 关闭电源振荡器。
9	9	DI	驱动器输入。当DE'为高电平时(MAX1480A/B/C), 如果DI'为低电平, 输出A将被强制为低电平, 输出B为高电平; 同样, 如果DI'为高电平, 则强制输出A为高电平, 输出B为低电平。通过一个电阻驱动内部LED阴极(对于MAX1480A/B/C, 参见图1中的表1; 对于MAX1490A/B, 参见图2中的表2)。
11	—	DE	驱动器使能输入。DE'置高使能驱动器输出A和B。当DE'为低电平时, 驱动器输出为高阻态。如果驱动器输出使能, 器件作为线驱动器工作; 如果驱动器输出为高阻, 器件则作为线接收器工作。通过一个电阻驱动内部LED阴极(图1中的表1)。
—	11	RO	接收器输出。如果A > B并高出200mV, RO将为高电平; 如果A < B且低出200mV, RO将为低电平。集电极开路输出, 必须上拉至V _{CC} (图2中的表2)。
12	12	GND2	逻辑侧地, 连接至GND1 (引脚5)。
13	—	\overline{RO}	接收器输出。如果A > B并高出200mV, \overline{RO} 将为低电平; 如果A < B且低出200mV, \overline{RO} 将为高电平。集电极开路输出, 必须上拉至V _{CC-} (图1中的表1)。
14	—	V _{CC5}	逻辑侧(非隔离侧) +5V电源。
隔离RS-485/RS-422侧引脚			
15	13	ISO RO LED	隔离接收器输出LED。MAX1480A/B/C的内部LED阳极和MAX1490A/B中的LED阴极。通过一个电阻连接至ISO RO DRV (对于MAX1480A/B/C, 参见图1中的表1; 对于MAX1490A/B, 参见图2中的表2)。
16	—	ISO COM2	隔离公共端, 连接至ISO COM1 (引脚20)。
17	—	ISO DE DRV	隔离驱动器使能控制。DE'置高使能驱动器输出A和B; 当DE'为低电平时, 驱动器输出为高阻态。如果驱动器输出使能, 器件作为线驱动器工作。当驱动器输出为高阻态时, 器件则作为线接收器工作。集电极开路输出, 必须上拉至ISO V _{CC-} , 正常工作时连接到ISO DE IN (参见图1中的表1)。
18	14	ISO V _{CC2}	隔离电源。连接至ISO V _{CC1} (MAX1480A/B/C的引脚26或MAX1490A/B的引脚22)。
19	15	ISO DI DRV	隔离驱动器输入驱动。DE'置高时(MAX1480A/B/C), DI'的低电平将强制输出A为低电平, 输出B为高电平。同样, DI'的高电平将强制输出A为高电平, 输出B为低电平。连接至ISO DI IN (MAX1480A/B/C)时器件正常工作。集电极开路输出, 需通过一个电阻上拉至ISO V _{CC-} (对于MAX1480A/B/C, 参见图1中的表1; 对于MAX1490A/B, 参见图2中的表2)。
20	16	ISO COM1	隔离公共端。对于MAX1480A/B/C, 连接至ISO COM2 (引脚16) (图1和图2)。

完备的隔离型、RS-485/RS-422 数据接口

引脚说明(续)

引脚		名称	功能
MAX1480A/B/C	MAX1490A/B		
隔离RS-485/RS-422侧引脚(续)			
—	17	Y	同相驱动器输出。
—	18	Z	反相驱动器输出。
—	19	B	反相接收器输入。
—	20	A	同相接收器输入。
21	—	ISO DE IN	隔离驱动器使能输入，正常工作时连接至ISO DE DRV。
22	—	ISO DI IN	隔离驱动器输入，正常工作时连接至ISO DI DRV。
23	—	A	同相驱动器输出和同相接收器输入。
24	21	ISO RO DRV	隔离接收器输出驱动。通过一个电阻连接至ISO RO LED (对于MAX1480A/B/C, 参见图1中的表1; 对于MAX1490A/B, 参见图2中的表2)。
25	—	B	反相驱动器输出和反相接收器输入。
26	22	ISO V _{CC1}	隔离电源。
27, 28	23, 24	AC2, AC1	内部连接，这些引脚浮空。

注：关于DE'和DI'引脚的说明，请参见详细原理图和典型应用电路部分(MAX1480A/B/C如图1所示，MAX1490A/B如图2所示)。

详细说明

MAX1480A/MAX1480B/MAX1480C/MAX1490A/MAX1490B是完备的电气隔离型RS-485/RS-422数据通信接口解决方案。收发器、光耦、电源驱动器和变压器集成在一个标准的28引脚DIP封装内(MAX1490A/B为24引脚)，提供完备的接口方案。信号和电源通过电气隔离在内部传输(图1和图2)。电源从逻辑侧(非隔离侧)通过一个中心抽头变压器传输到电气隔离侧。信号通过高速光耦实现电气隔离。逻辑侧的+5V单电源为接口两侧电路供电。MAX1480A/B/C提供半双工通信，MAX1490A/B则支持全双工通信。输入/输出的对应关系如表3至表6所示。

MAX1480B/MAX1480C/MAX1490B具有有限摆率驱动，使EMI降至最小，并减小由于不恰当的电缆终端匹配所引起的反射，允许以高达250kbps的数据速率进行无误码数据传输。MAX1480A/MAX1490A驱动器的摆率不受限，传输速率可达2.5Mbps。

MAX1480B/MAX1480C/MAX1490B的关断功能可使电源电流降至0.2μA，通过SD引脚控制(参见低功耗关断模式部分)。

利用FS引脚选择隔离电源驱动器的高、低开关频率。当FS为低电平时，驱动器工作在535kHz较低开关频率；当FS为高电平时，驱动器工作在725kHz较高开关频率。FS引脚内部具有弱上拉，FS浮空时能够使器件切换到高频工作模式。当FS为高电平或开路时，空载电源电流降低大约4mA，满载时电流降低8mA。为了获得最佳性能和最小的电源电流，最好将FS连接至V_{CC}或保持浮空。

驱动器的短路电流受限，并且当功耗过大时热关断电路可将驱动器输出置为高阻态，避免器件损坏。接收器输入具有失效保护功能，当输入开路时确保RO为逻辑高电平输出(RO为逻辑低电平输出)。

对于MAX1480A/B/C，将DE'置为高电平时使能驱动器输出。MAX1480A的驱动器使能时间典型值为0.2μs，MAX1480B的使能时间典型值为35μs，MAX1480C的使能时间典型值为0.5μs。发送数据之前，需要预留时间以保证器件使能(参见典型工作特性中的Driver Enable Time vs. Temperature曲线图)。使能后，驱动器输出将作为线驱动器。DE'为低电平时，驱动器输出为高阻态。输出为高阻时将作为线接收器。

完备的隔离型、RS-485/RS-422 数据接口

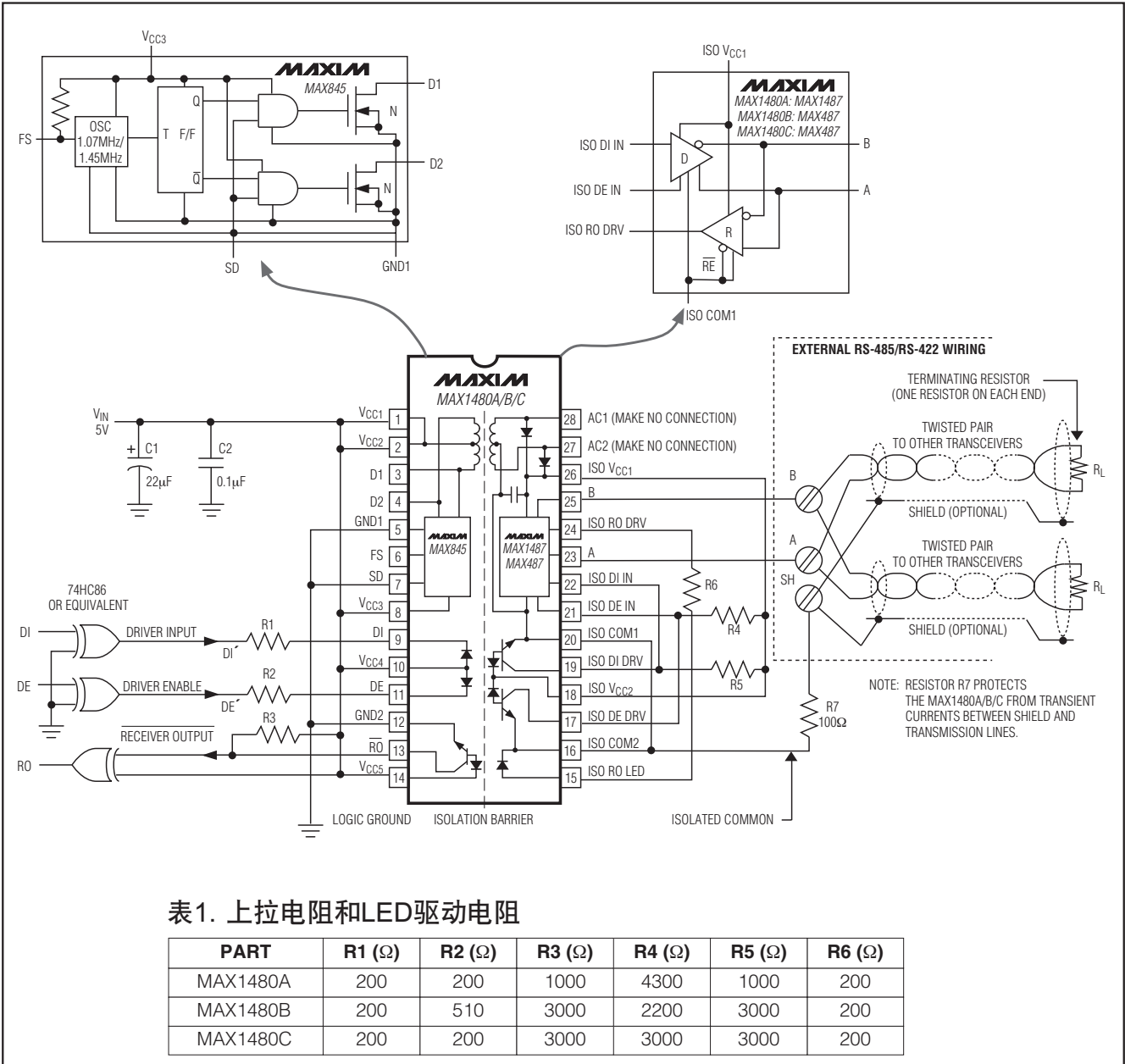


图1. MAX1480A/MAX1480B/MAX1480C详细原理图和典型应用电路

MAX1480A/MAX1480B/MAX1480C/MAX1490A/MAX1490B 通常可承受 $1600V_{RMS}$ (1分钟)或 $2000V_{RMS}$ (1秒钟)。逻辑输入可从串联了一个电阻的TTL/CMOS逻辑电路驱动,接收到的数据输出直接驱动TTL或CMOS逻辑电路,只需采用电阻上拉。

低功耗关断模式

SD引脚可控制关断内部电源驱动器的振荡器。当初级侧关断时,没有电源跨过电气隔离层。然而,如果非隔离侧的驱动信号为低电平,DI和DE光耦仍将消耗电流。因此,关断模式下,请将DI'和DE'置高或浮空,在此状

完备的隔离型、RS-485/RS-422 数据接口

MAX1480A/B/C, MAX1490A/B

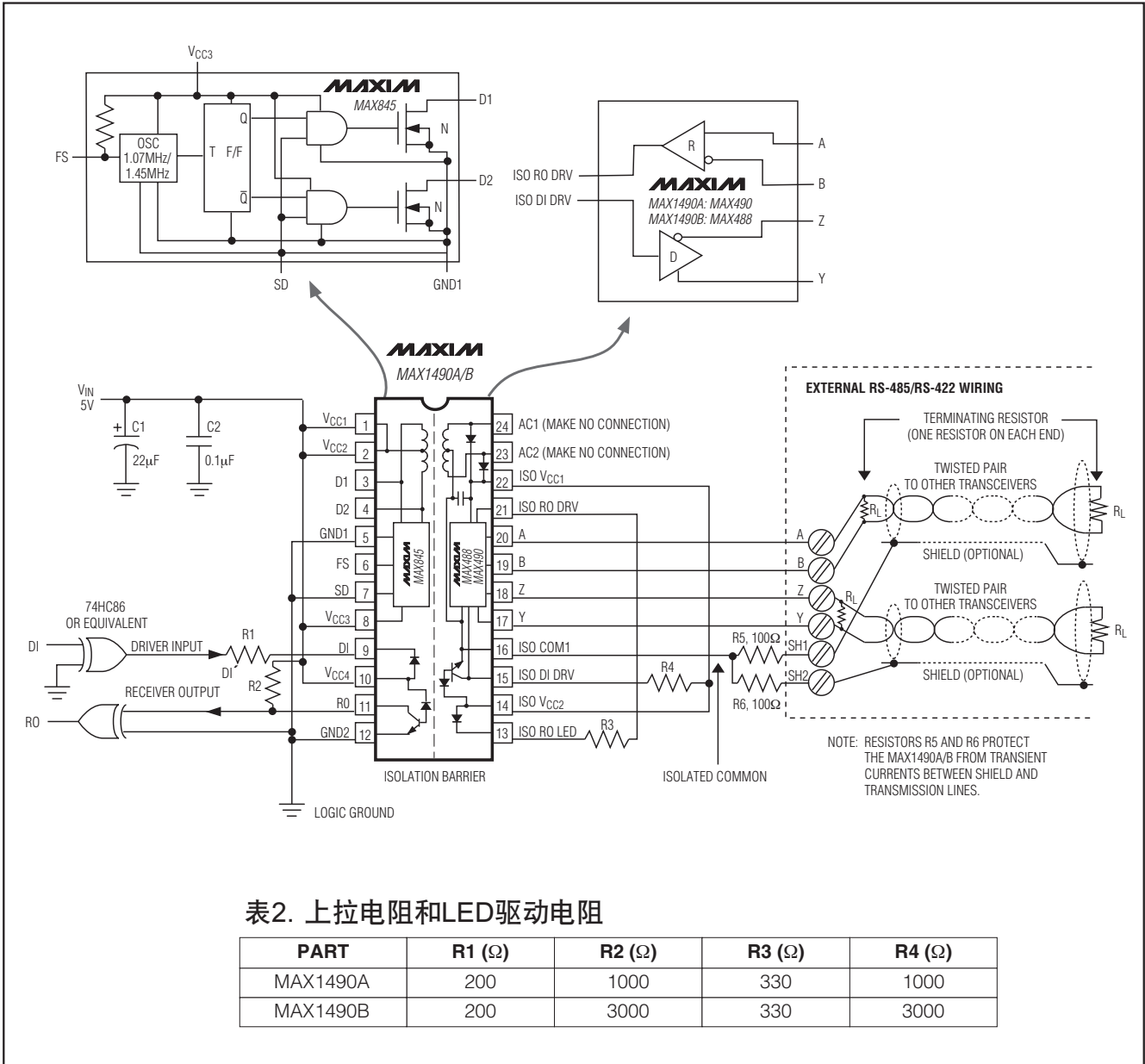


图2. MAX1490A/MAX1490B详细原理图和典型应用电路

态下，MAX1480B/MAX1480C/MAX1490B电源电流降至0.2μA。

MAX1480A/MAX1480C/MAX1490A的内部高速光耦从V_{CC5} (MAX1490A为V_{CC4})额外消耗10mA电流。因此，为了完全关断器件，按照图3所示在外部使用一个P沟道MOSFET。

正常工作时，SD为低电平，MOSFET导通，为所有V_{CC}引脚供电。当SD上拉至高电平时，关闭电源振荡器，断开开关，断开DI和DE的光耦电源。正常工作模式下，开关仅承载光耦电流，因此几个欧姆的导通电阻不会明显降低效率。

完备的隔离型、RS-485/RS-422 数据接口

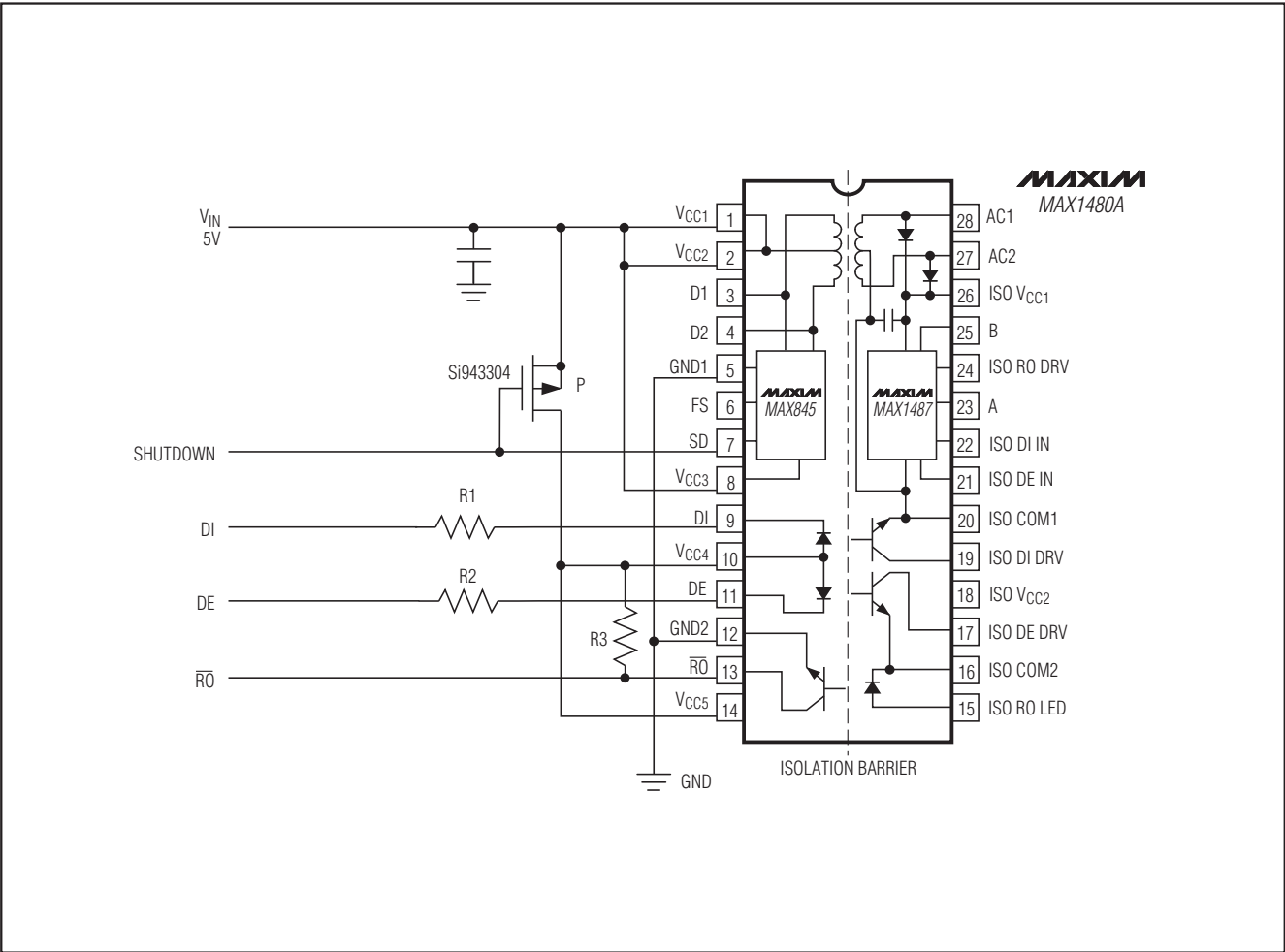


图3. MAX1480A低功耗关断模式

测试电路

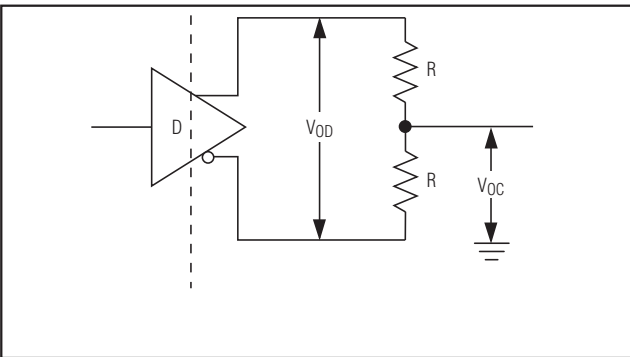


图4. 驱动器直流测试负载

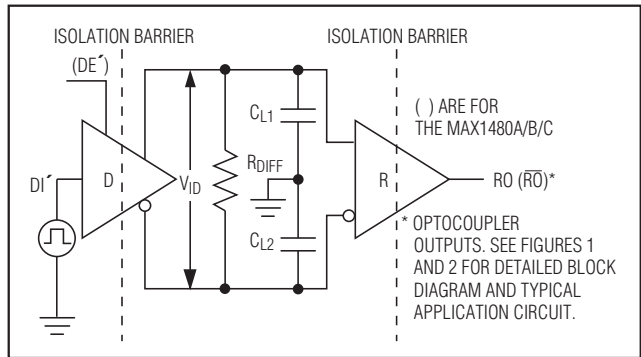


图5. 驱动器/接收器时序测试电路

完备的隔离型、RS-485/RS-422 数据接口

测试电路(续)

MAX1480A/B/C, MAX1490A/B

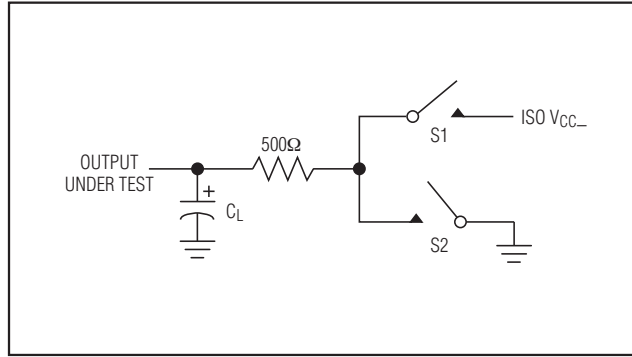


图6. 驱动器时序测试负载

开关波形

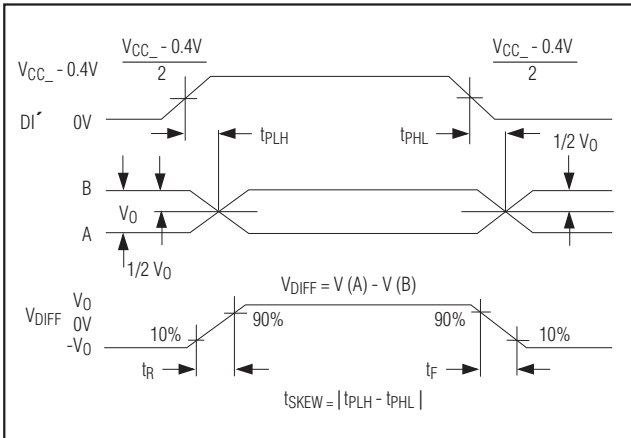


图7. 驱动器传输延时和过渡时间

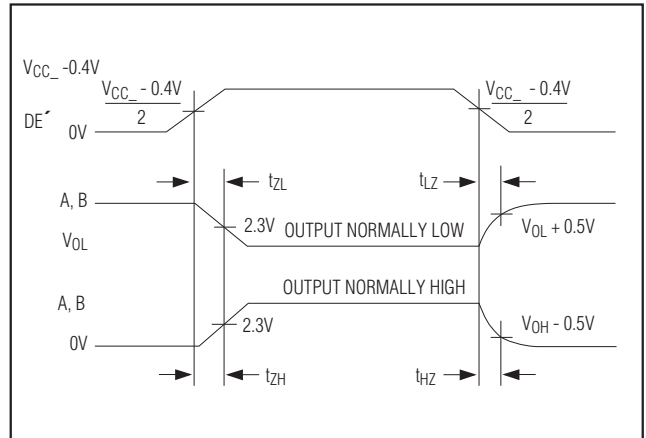


图8. 驱动器使能和禁用时间

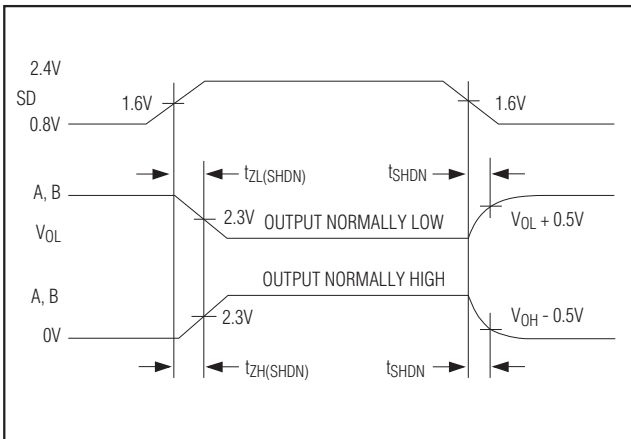


图9. 关断和恢复时间

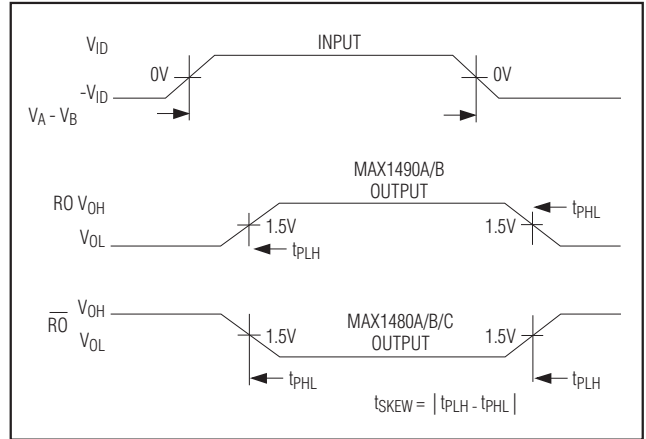


图10. 接收器传输延时

完备的隔离型、RS-485/RS-422 数据接口

MAX1480B/MAX1480C/MAX1490B: 降低EMI和反射

MAX1480B/MAX1480C/MAX1490B的摆率受限，能够将EMI降至最小，并减小由于不恰当的电缆终端匹配而引起的反射。图11所示为MAX1480A/MAX1490A传输150kHz信号时的驱动器输出波形以及波形的傅里叶分析，能够明显看出较高幅度的高频谐波。图12所示为摆率受限的MAX1480B/MAX1480C/MAX1490B传输相同信号时得到的测试结果，高频谐波的幅度非常低，大大降低了潜在的EMI。

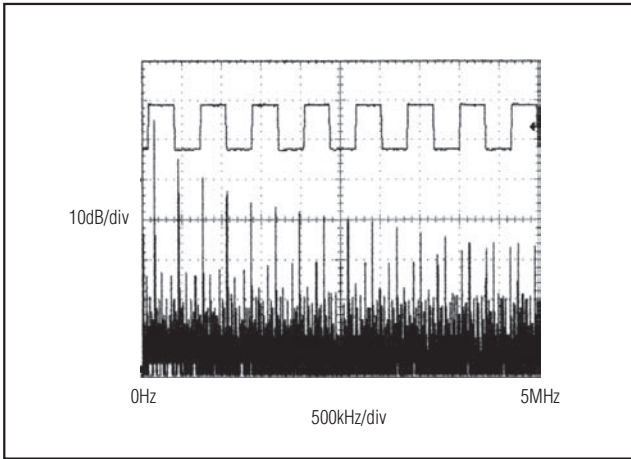


图11. MAX1480A/MAX1490A传输150kHz信号时的驱动器输出波形和FFT图

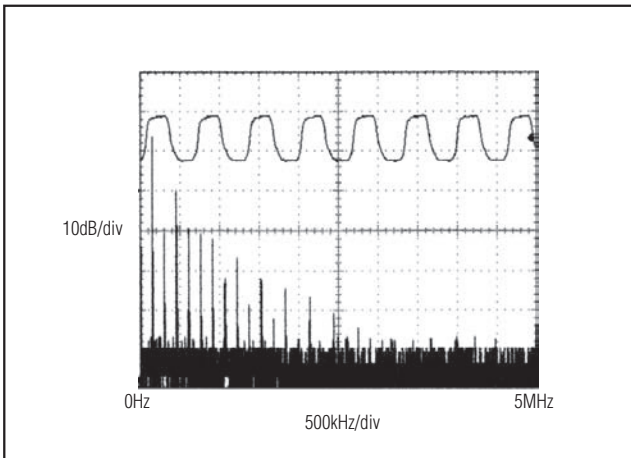


图12. MAX1480B/MAX1480C/MAX1490B传输150kHz信号时的驱动器输出波形和FFT图

真值表

半双工器件
(MAX1480A/MAX1480B/MAX1480C)

表3. 发送

INPUTS*		OUTPUTS	
DE'	DI'	B	A
1	1	0	1
1	0	1	0
0	X	High-Z	High-Z

X = 无关。

High-Z = 高阻。

表4. 接收

INPUTS*		OUTPUT (RO)
DE'	VA - VB	
0	≥ +0.2V	0
0	≤ -0.2V	1
0	Open	0

全双工器件
(MAX1490A/MAX1490B)

表5. 发送

INPUT* (DI')	OUTPUTS	
	Z	Y
1	0	1
0	1	0

*关于DE'和DI'引脚的说明，请参考详细原理图和典型应用电路部分(MAX1480A/B/C参见图1，MAX1490A/B参见图2)。

表6. 接收

INPUT (VA - VB)	OUTPUT (RO)
≥ +0.2V	1
≤ -0.2V	0
Open	1

完备的隔离型、RS-485/RS-422 数据接口

MAX1480A/B/C, MAX1490A/B

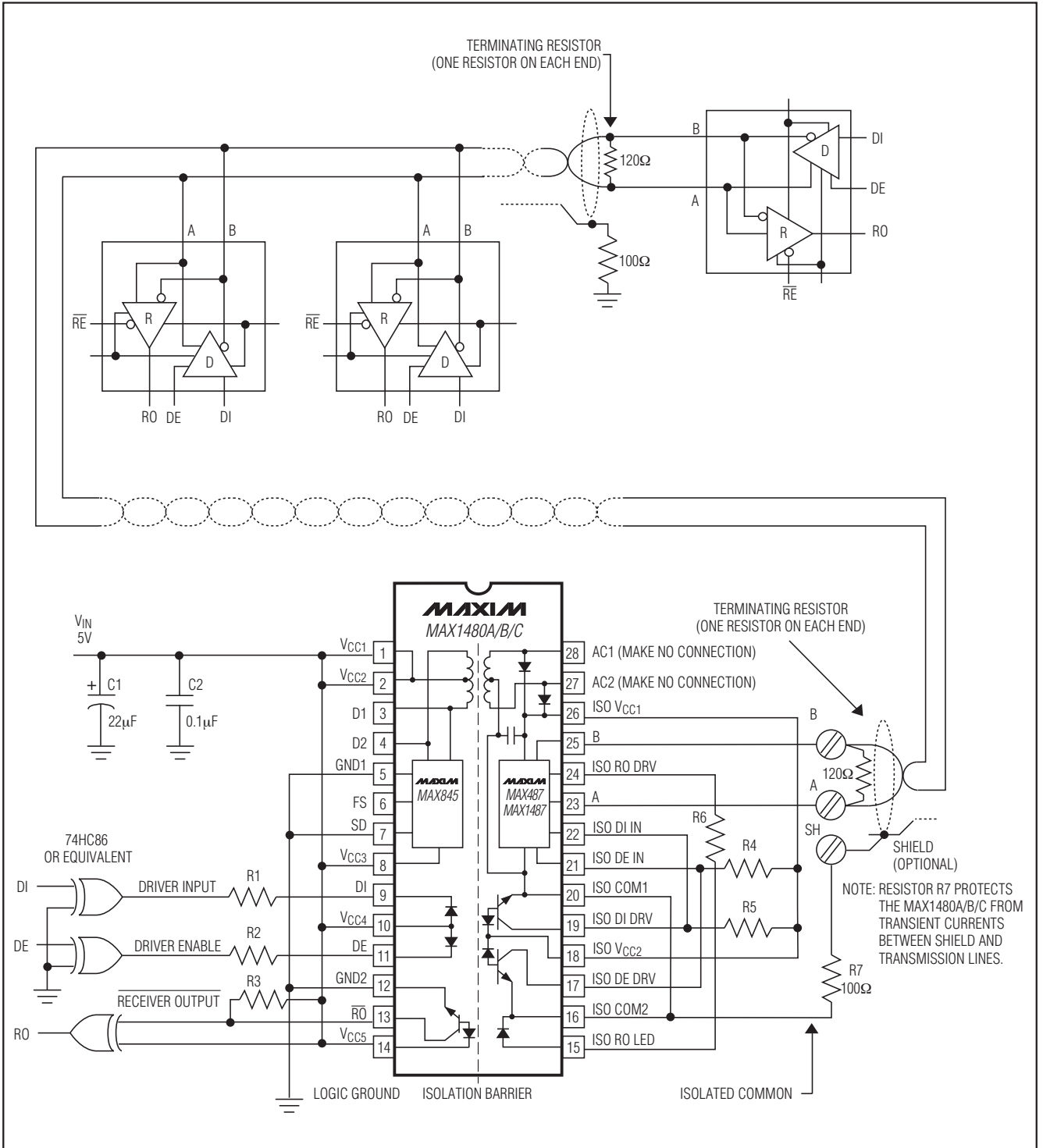


图13. 典型的半双工RS-485/RS-422网络

完备的隔离型、RS-485/RS-422 数据接口

驱动器输出保护

有两种机制可以防止由于故障或总线冲突引起过大的输出电流和功耗。输出级折返式限流可立即保护整个共模范围内的短路(参见典型工作特性)。此外,当管芯温度过高时,热关断电路可强制驱动器输出进入高阻态。

传输延时偏差

典型的传输延时如典型工作特性所示,采用图5所示测试电路。传输延时偏差为由低电平跳变到高电平和由高电平跳变到低电平之间的传输延时偏差。较小的驱动器/接收器时间偏差能够保持差分信号的平衡,有助于降低EMI和反射。

MAX1480A/MAX1490A的接收器偏差时间 $t_{PLH} - t_{PHL}$ 通常小于100ns,MAX1480B/MAX1480C/MAX1490B的接收器偏差时间通常小于1 μ s。

MAX1480A/MAX1490A的驱动器偏差时间典型值为25ns,MAX1480B/MAX1480C/MAX1490B的驱动器偏差时间为100ns。

应用信息

DI和DE应通过一个串联限流电阻驱动,将这些引脚直接接地会损坏器件。

MAX1480A/MAX1480B/MAX1480C设计用于多点总线传输网络的双向数据通信。MAX1490A/MAX1490B设计用于点对点全双工、双向通信。图13和图14分别为半双工、全双工网络的典型应用电路。为了将反射降至最小,线路两端采用阻值等于特征阻抗的电阻进行端接,并使主干线的分支长度尽可能短。摆率受限的MAX1480B/MAX1480C/MAX1490B对于终端不匹配和主干线分支的容差能力更强。

布局注意事项

MAX1480A/MAX1480B/MAX1480C/MAX1490A/MAX1490B引脚输出将互联引线的长度以及交叉线长度降至最小,从而获得最佳的PCB布局。

- 为了获得最高隔离度,除MAX1480A/MAX1480B/MAX1480C/MAX1490A/MAX1490B电路本身,其它电路不应穿过“电气隔离层”。一侧的连线和元件不应该靠近另一侧的连线和元件。

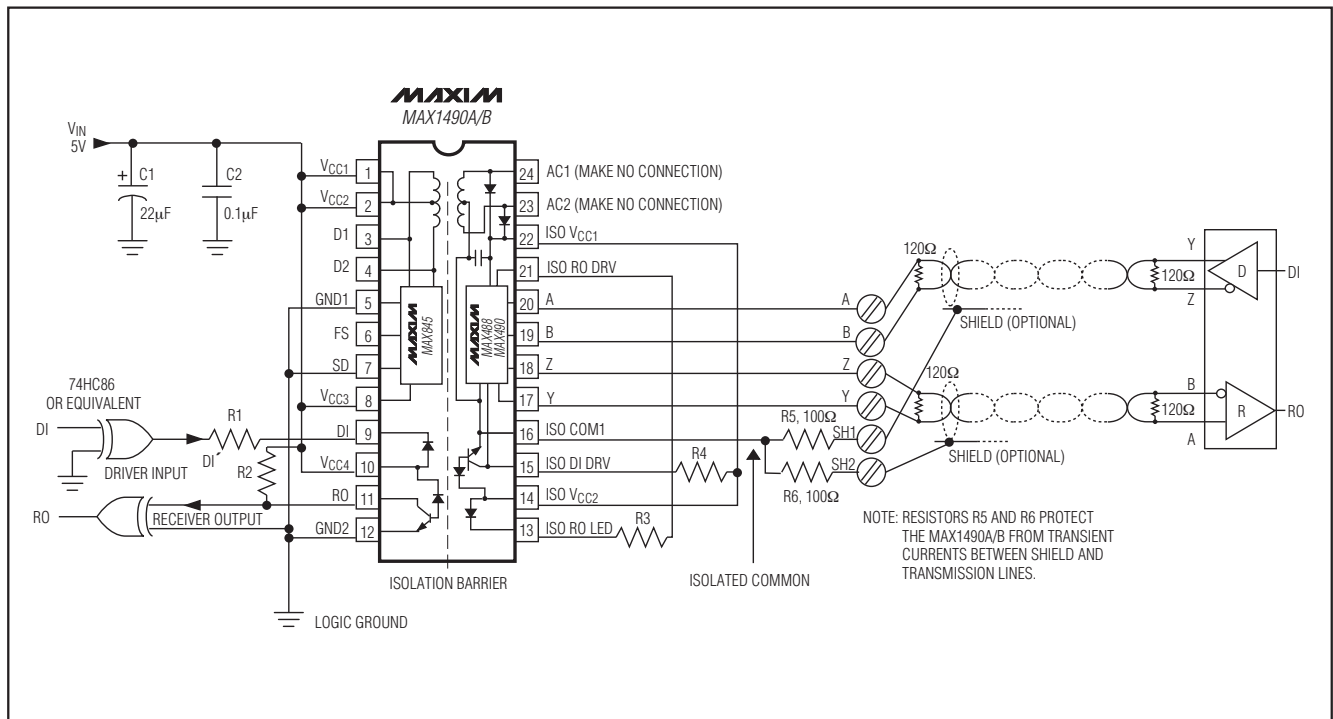


图14. 典型的全双工RS-485/RS-422网络

完备的隔离型、RS-485/RS-422 数据接口

MAX1480A/B/C, MAX1490A/B

- 在电气隔离层的每一侧铺设接地的屏蔽线，有助于拦截容性电流，避免耦合到信号通路。在双层或多层板上，应在所有传导层铺设这种屏蔽线。
- 尽可能加宽电气隔离层，建议在地和隔离公共端之间至少留出0.25英寸的空间。

驱动。如果使用74HC86门电路或类似的逻辑电路，推荐选择表1和表2所示电阻值。如果所使用的驱动门电路带有不相同的串联电阻，可能需要对这些电阻进行调整。

根据光耦的技术指标确定上拉电阻，以优化器件的数据传输速率。

上拉电阻和LED驱动电阻

隔离公共端

MAX1480A/MAX1480B/MAX1480C/MAX1490A/MAX1490B按照图1中的表1和图2中的表2所提供的电阻值构建电路并测试规格参数，改变所推荐的电阻值会降低性能。

隔离公共端可以相对于逻辑地和有效的网络地完全悬浮。接收器输入电阻将使隔离公共端的电压达到接收器输入的平均电压。如果使用屏蔽电缆，可以将隔离公共端通过一个100Ω电阻连接到电缆的屏蔽层。对于MAX1490，每个屏蔽层都应该接100Ω电阻(图1、图2、图13和图14)。

DI和DE (MAX1480A/B/C)输入为LED阴极，LED的阳极接电源。这些点最好由串联了限流电阻的CMOS逻辑门电路

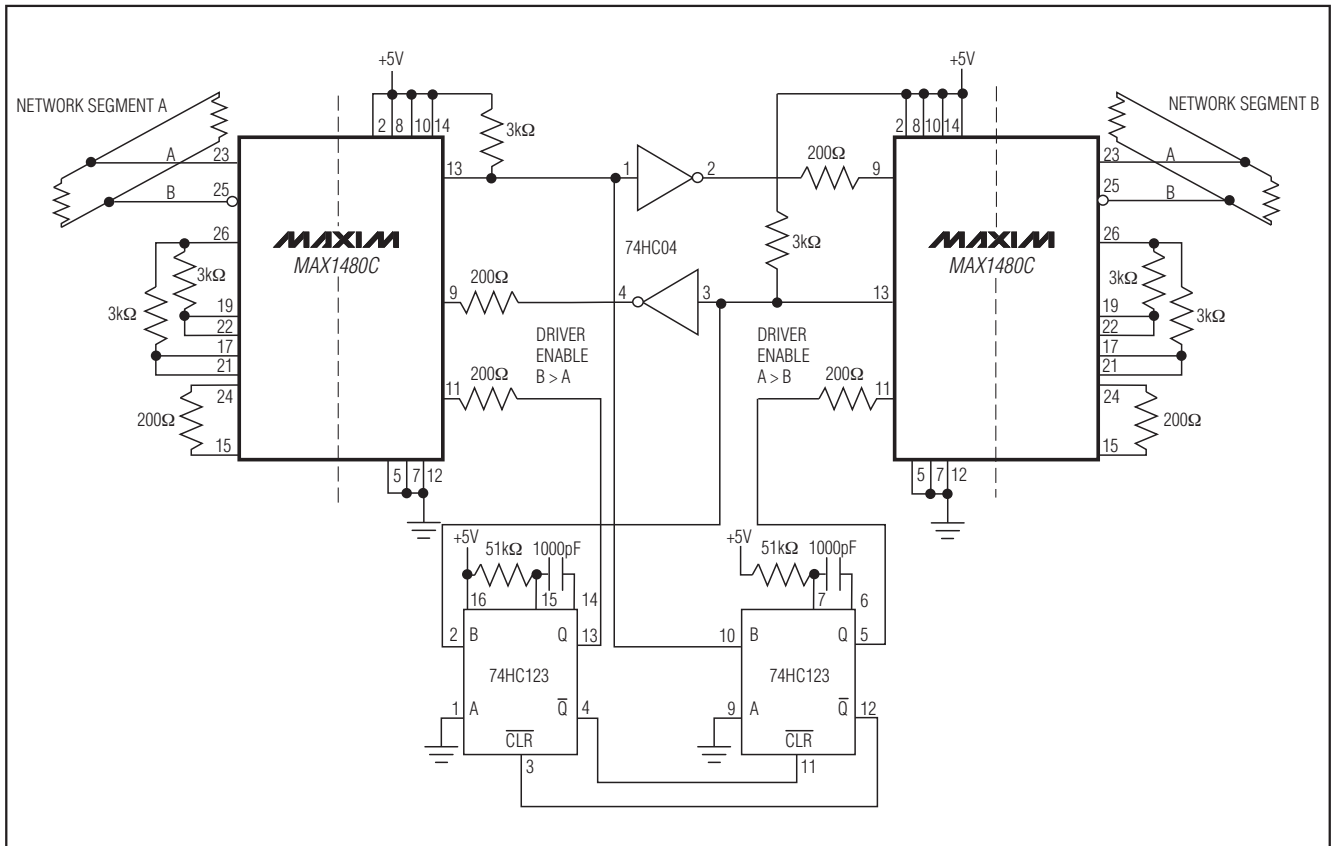


图15. 双重隔离的RS-485中继器

完备的隔离型、RS-485/RS-422 数据接口

双重隔离的RS-485中继器

RS-422/RS-485标准规定电缆的最长距离为4000英尺。当接近或超过规定的最大电缆长度时，很容易产生几十伏的地电位差。这一差值可能是直流或交流，可能是工频或任何噪声、脉冲波。如果试图在两个地之间建立连接，非常小的阻抗可能导致极大的电流。而大电流具有本质的不稳定性，且不可预测。此外，它们还会在灵敏的仪器设备中引入噪声，有些情况下会造成这类设备的物理损坏。

图15所示为半双工(2线制)、双向同线中继器系统，能够防止地电位差造成的干扰和/或损坏。采用两片MAX1480A/MAX1480B/MAX1480C隔离型RS-485收发器将每段网络与中继器的电气环境隔离开。MAX1480A/MAX1480B/MAX1480C还可以恢复经过线路衰减或反射劣化了的总线信号。

空闲状态下，关闭两个发送器，而系统中的所有接收器使能。如果系统中的任何器件需要向其它任何器件发送

信息，即将数据发送至总线。总线上每次发送数据都会触发单稳态，使发送器保持在使能状态，直到没有数据传输为止。所有接收器接收全部数据，如果不希望接收器处于这种状态，协议必须给出一个地址字段，从而使接收器忽略那些不是发送给自己的数据。

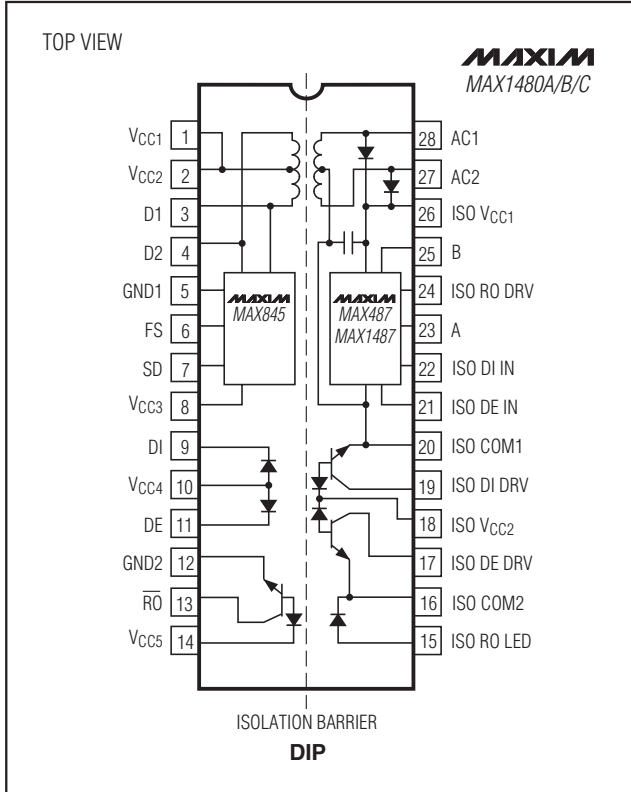
当总线上已经存在数据时，每个节点都必须禁止发送数据，必须重新发送由于同线系统冲突而被破坏的数据。利用图15所示中继器，传输距离可达8000英尺。这意味着两个节点可以在超过 $8\mu\text{s}$ (假设延迟为 $1\text{ns}/\text{英尺}$)的时间同时发送数据。

图15所示电路可直接采用限摆率的MAX1480B/MAX1480C，数据传输速率高达250kbps；或者使用MAX1480A，数据速率可达2.5Mbps (使用MAX1480A、MAX1480B或MAX1480C时，上拉电阻和LED电阻值请参见表1)。如果不需要双重隔离，可以用一片MAX487代替其中的一片MAX1480C，实现250kbps速率应用。

完备的隔离型、RS-485/RS-422 数据接口

MAX1480A/B/C, MAX1490A/B

引脚配置(续)



订购信息(续)

PART [†]	TEMP RANGE	PIN-PACKAGE
MAX1480BCPI	0°C to +70°C	28 Wide Plastic DIP
MAX1480BEPI	-40°C to +85°C	28 Wide Plastic DIP
MAX1480CCPI	0°C to +70°C	28 Wide Plastic DIP
MAX1480CEPI	-40°C to +85°C	28 Wide Plastic DIP
MAX1490ACPG	0°C to +70°C	24 Wide Plastic DIP
MAX1490AEPG	-40°C to +85°C	24 Wide Plastic DIP
MAX1490BCPG	0°C to +70°C	24 Wide Plastic DIP
MAX1490BEPG	-40°C to +85°C	24 Wide Plastic DIP

[†]“A”器件的数据速率高达2.5Mbps；“B”和“C”器件的数据速率可达250kbps。

封装信息

如需最近的封装外形信息和焊盘布局，请查询 china.maxim-ic.com/packages。请注意，封装编码中的“+”、“#”或“-”仅表示RoHS状态。封装图中可能包含不同的尾缀字符，但封装图只与封装有关，与RoHS状态无关。

封装类型	封装编码	文档编号
28 PDIP	P28M-1	21-0044

Maxim北京办事处

北京 8328信箱 邮政编码 100083

免费电话：800 810 0310

电话：010-6211 5199

传真：010-6211 5299

Maxim不对Maxim产品以外的任何电路使用负责，也不提供其专利许可。Maxim保留在任何时间、没有任何通报的前提下修改产品资料和规格的权利。

Maxim Integrated Products, 120 San Gabriel Drive, Sunnyvale, CA 94086 408-737-7600 _____ 21